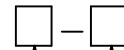


防爆構造: d2G4 / Ex d IIB

型式 : GXAW

防爆形ワイヤーアーマードグラウンド

型式 : GXAW



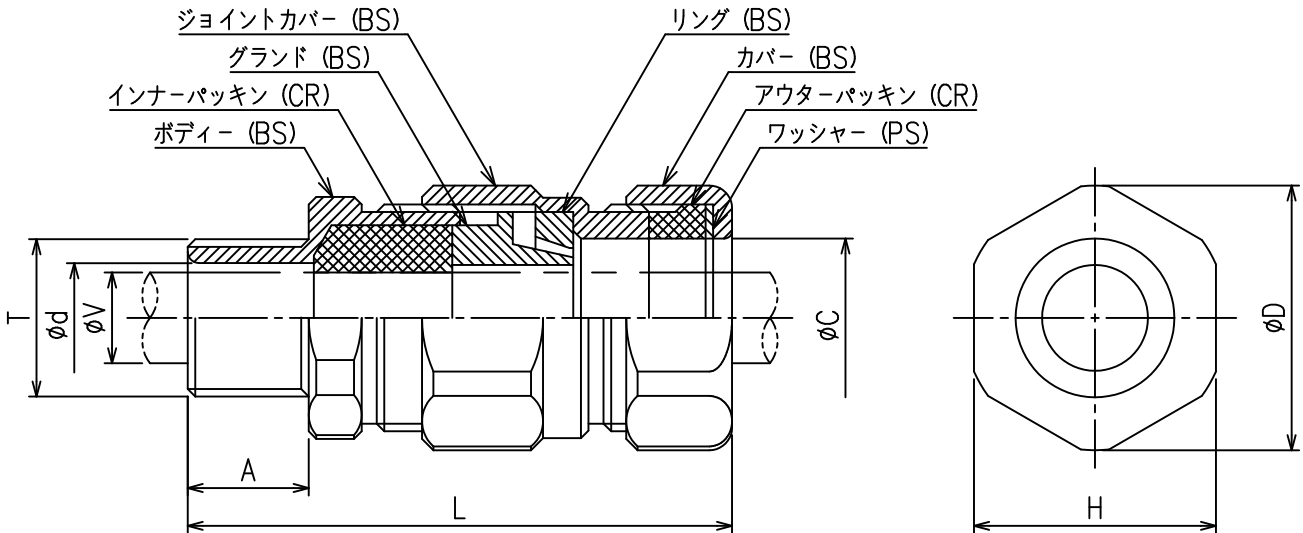
パッキンサイズ

呼び

10,15 (1/2) 25 (3/4)

35 (1) 45 (1-1/4)

55 (1-1/2) 65 (2)



寸法表

材質: プラス

表面処理: ニッケルメッキ

寸法 呼び	サイズ	寸法					パッキンサイズ (適合ケーブル外径 φ)			ワイヤー径	外部シース φC	質量 (kg)
		T	A	L	φd	H	φD	V1	V2			
10	1/2	15	70	12.5	28	30	7~9	9~11	11~12	0.9/1.25	11.0~15.8	0.17
15		15	70	14.5	32	35	8~10	10~12	12~14	0.9/1.25	14.5~20.8	0.2
25	3/4	15	70	20.5	38	41	14~16	16~18	18~20	1.25/1.6	20.3~27.2	0.25
35	1	19	82	27	50	53	20~22	22~24	24~26	1.6/2.0	26.6~33.5	0.5
45	1-1/4	19	86	33	58	61	26~28	28~30	30~32	1.6/2.0	33.0~39.9	0.75
55	1-1/2	21	98	39	72	75	32~34	34~36	36~38	2.0/2.5	39.4~46.3	1.15
65	2	21	107	50	87	90	38~40	40~42	42~44	2.0/2.5	45.7~52.6	1.9

寸法他仕様は予告無しに変更する場合があります。