

防爆構造: d2G4

型式 : NDG

耐圧防爆形アダプター

型式 : NDG - □ □

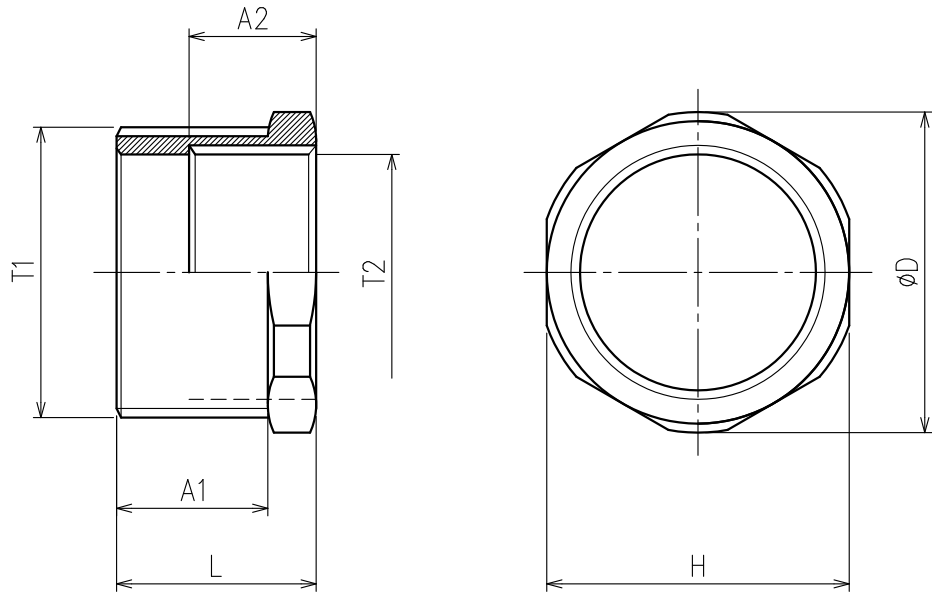
サイズ

16 (1/2) 22 (3/4)

28 (1) 36 (1-1/4)

42 (1-1/2) 54 (2)

70 (2-1/2) 82 (3)



寸法表

材質: スチール

表面処理: クロメートメッキ

型式	接続ネジ		外径寸法 mm					質量 (kg)
	T1	T2	A1	A2	L	H	øD	
NDG-2216	22 (PF3/4)	16 (PF1/2)	16	16	22	29	31	0.04
NDG-2822	28 (PF1)	22 (PF3/4)	21	16	28	35	37	0.07
NDG-2816		16 (PF1/2)		16				0.11
NDG-3628	36 (PF1 1/4)	28 (PF1)	21	21	28	46	49	0.12
NDG-3622		22 (PF3/4)		16				0.18
NDG-3616		16 (PF1/2)		16				0.25
NDG-4236	42 (PF1 1/2)	36 (PF1 1/4)	25	21	33	50	53	0.13
NDG-4228		28 (PF1)		21				0.22
NDG-4222		22 (PF3/4)		16				0.32
NDG-5442	54 (PF2)	42 (PF1 1/2)	25	25	33	62	65	0.25
NDG-5436		36 (PF1 1/4)		21				0.35
NDG-5428		28 (PF1)		21				0.46
NDG-7054	70 (PF2 1/2)	54 (PF2)	30	25	40	80	84	0.55
NDG-7042		42 (PF1 1/2)		25				0.55
NDG-7036		36 (PF1 1/4)		21				0.55

寸法他仕様は予告無しに変更する場合があります。