

防爆構造: d2G4

型式: NRG

耐圧防爆形逆アダプター

型式: NRG -

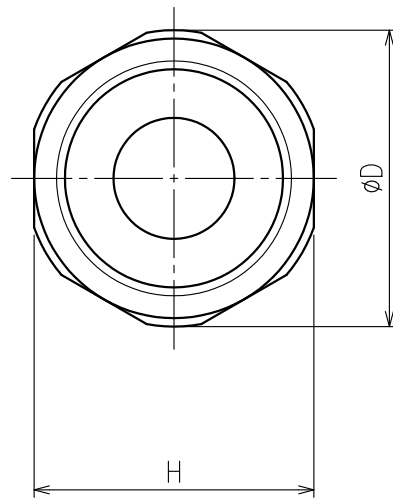
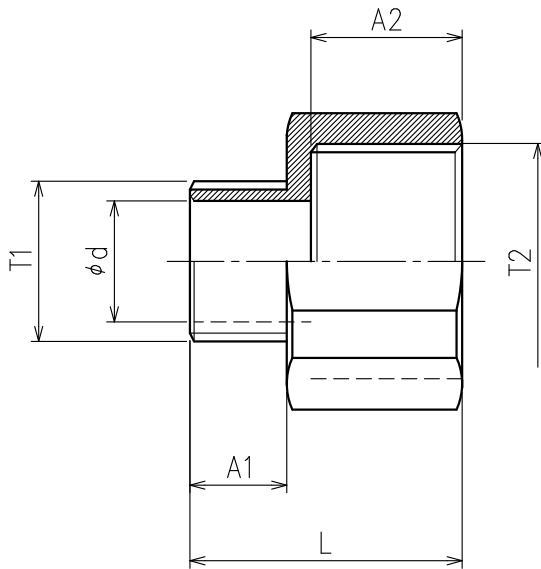
サイズ

16 (1/2) 22 (3/4)

28 (1) 36 (1-1/4)

42 (1-1/2) 54 (2)

70 (2-1/2) 82 (3)



寸法表

材質: スチール

表面処理: クロメートメッキ

型式	接続ネジ		外径寸法 mm						質量 (kg)
	T1	T2	A1	A2	L	φd	H	φD	
NRG-1622	16 (PF1/2)	22 (PF3/4)	16	18	38	14	32	34	0.09
NRG-1628		28 (PF1)		23	43		38	40	0.13
NRG-1636		36 (PF1 1/4)		25	45		46	49	0.22
NRG-2228	22 (PF3/4)	28 (PF1)	16	23	43	20	38	40	0.14
NRG-2236		36 (PF1 1/4)		25	45		46	49	0.20
NRG-2242		42 (PF1 1/2)		25	45		52	55	0.26
NRG-2836	28 (PF1)	36 (PF1 1/4)	21	25	50	26	46	49	0.18
NRG-2842		42 (PF1 1/2)		25	50		52	55	0.25
NRG-2854		54 (PF2)		25	50		66	69	0.35
NRG-3642	36 (PF1 1/4)	42 (PF1 1/2)	21	25	50	34	52	55	0.20
NRG-3654		54 (PF2)		25	50		66	69	0.35
NRG-3670		70 (PF2 1/2)		32	58		82	85	0.55
NRG-4254	42 (PF1 1/2)	54 (PF2)	25	25	54	38	66	69	0.40
NRG-4270		70 (PF2 1/2)		32	62		38	82	85
NRG-5470	54 (PF2)	70 (PF2 1/2)	25	32	62	50	82	85	0.55

寸法他仕様は予告無しに変更する場合があります。