

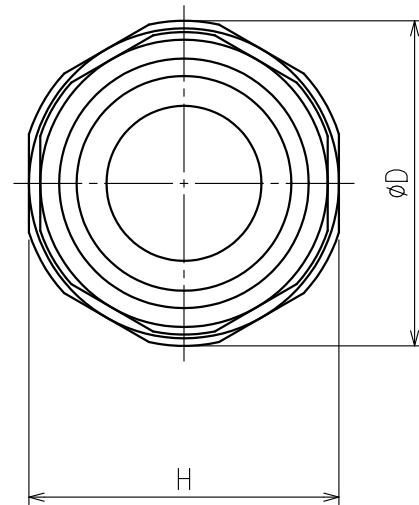
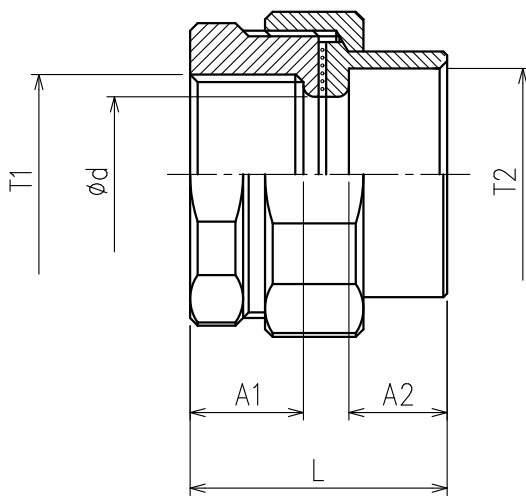
防爆構造: d2G4

型式: NUG-F

耐圧防爆形ユニオン

型式: NUG-F - □

| サイズ | |
|------------|------------|
| 16 (1/2) | 22 (3/4) |
| 28 (1) | 36 (1-1/4) |
| 42 (1-1/2) | 54 (2) |
| 70 (2-1/2) | 82 (3) |



寸法表

材質: スチール

表面処理: クロメートメッキ

| 型式 | 寸法 | | 外径寸法 mm | | | | | | 質量 (kg) |
|----------|--------------|--------------|---------|----|----|----------|-----|----------|---------|
| | 接続ネジ | | A1 | A2 | L | ϕd | H | ϕD | |
| NUG-F-16 | 16 (PF1/2) | 16 (PF1/2) | 15 | 15 | 35 | 14 | 35 | 37 | 0.14 |
| NUG-F-22 | 22 (PF3/4) | 22 (PF3/4) | 15 | 15 | 35 | 20 | 41 | 43 | 0.18 |
| NUG-F-28 | 28 (PF1) | 28 (PF1) | 19 | 19 | 43 | 26 | 50 | 53 | 0.30 |
| NUG-F-36 | 36 (PF1 1/4) | 36 (PF1 1/4) | 19 | 19 | 43 | 34 | 58 | 61 | 0.37 |
| NUG-F-42 | 42 (PF1 1/2) | 42 (PF1 1/2) | 19 | 19 | 43 | 38 | 67 | 70 | 0.46 |
| NUG-F-54 | 54 (PF2) | 54 (PF2) | 21 | 21 | 49 | 50 | 82 | 85 | 0.80 |
| NUG-F-70 | 70 (PF2 1/2) | 70 (PF2 1/2) | 23 | 23 | 53 | 66 | 97 | 100 | 1.10 |
| NUG-F-82 | 82 (PF3) | 82 (PF3) | 25 | 25 | 57 | 81 | 114 | 118 | 1.55 |

寸法他仕様は予告無しに変更する場合があります。