

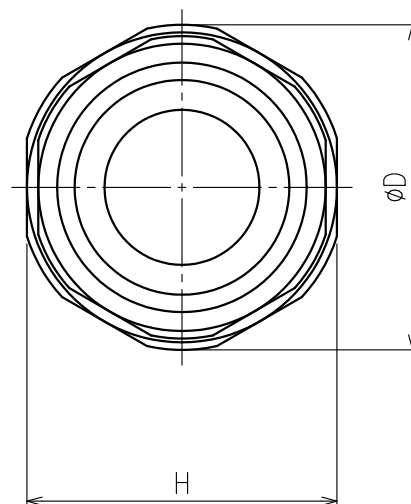
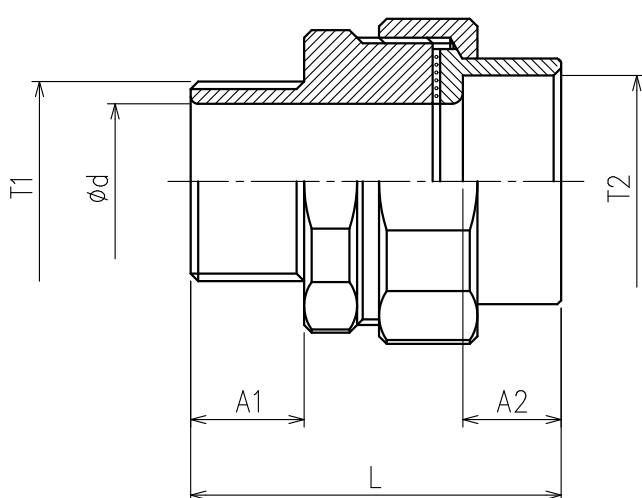
防爆構造: d2G4

型式: NUG-M

耐圧防爆形ユニオン

型式: NUG-M-□

サイズ	
16 (1/2)	22 (3/4)
28 (1)	36 (1-1/4)
42 (1-1/2)	54 (2)
70 (2-1/2)	82 (3)



寸法表

材質: スチール

表面処理: クロメートメッキ

型式	寸法		外径寸法 mm						質量 (kg)
	接続ネジ		A1	A2	L	ϕd	H	ϕD	
NUG-M-16	16 (PF1/2)	16 (PF1/2)	15	15	49	14	35	37	0.17
NUG-M-22	22 (PF3/4)	22 (PF3/4)	15	15	49	20	41	43	0.21
NUG-M-28	28 (PF1)	28 (PF1)	19	19	59	26	50	53	0.34
NUG-M-36	36 (PF1 1/4)	36 (PF1 1/4)	19	19	59	34	58	61	0.44
NUG-M-42	42 (PF1 1/2)	42 (PF1 1/2)	19	19	59	38	67	70	0.56
NUG-M-54	54 (PF2)	54 (PF2)	21	21	67	50	82	85	0.95
NUG-M-70	70 (PF2 1/2)	70 (PF2 1/2)	23	23	73	66	97	100	1.30
NUG-M-82	82 (PF3)	82 (PF3)	25	25	79	81	114	118	1.70

寸法他仕様は予告無しに変更する場合があります。