

防爆構造: Ex db eb IIC Gb  
 Ex ta IIC Da  
 IP66

型式 : SFLB

耐圧防爆形ケーブルグラウンド

型式 : SFLB □ - □ - □

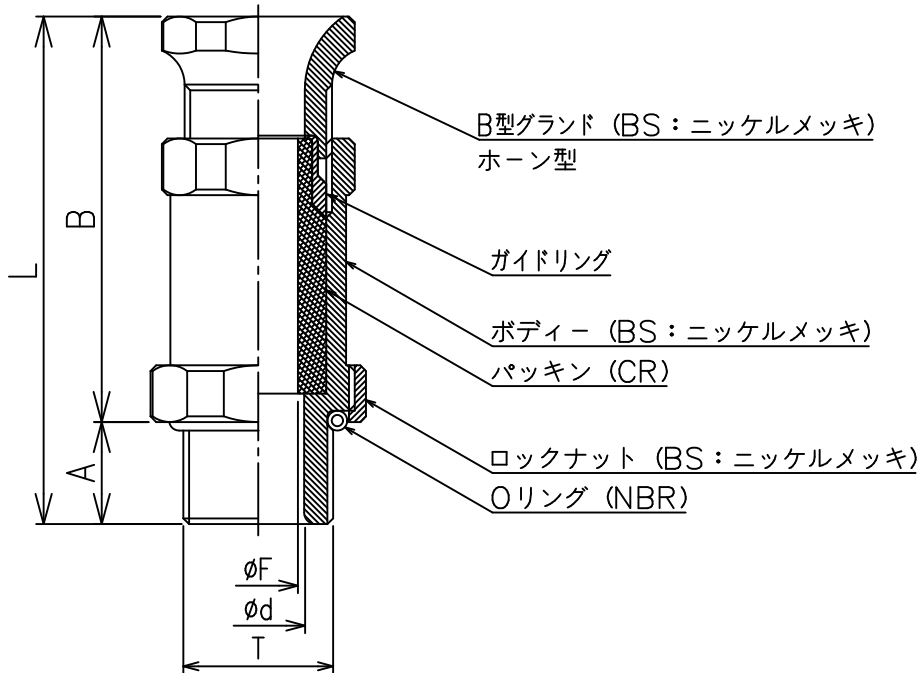
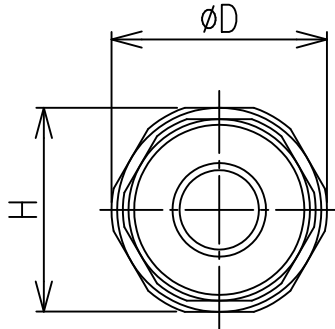
パッキン内径寸法  
 F1~F6

T 接合ネジ

M, G

呼び

10, 20, 30



ケーブル引留め：パッキン方式

呼び	接合ネジ T	ケーブルグラウンド寸法 mm							フィックスパッキン選定表 (適合ケーブル範囲) $\phi F$ mm					
		A1	A2	B	L	$\phi d$	H	$\phi D$	F1	F2	F3	F4	F5	F6
10	M20	18	16	85	103	12.5	32	35	12<12~11>	11<11~10>	10<10~9>	9<9~8>	8<8~7>	7<7~6>
	G $\frac{1}{2}$													
20	M25	18	16	85	103	16.5	38	41	16<16~15>	15<15~14>	14<14~13>	13<13~12>	12<12~11>	11<11~10>
	G $\frac{3}{4}$													
30	M32	23	20	93	116	21	46	49	20<20~19>	19<19~18>	18<18~17>	17<17~16>	16<16~15>	15<15~14>
	G1													

寸法他仕様は予告無しに変更する場合があります。