

[仕様]

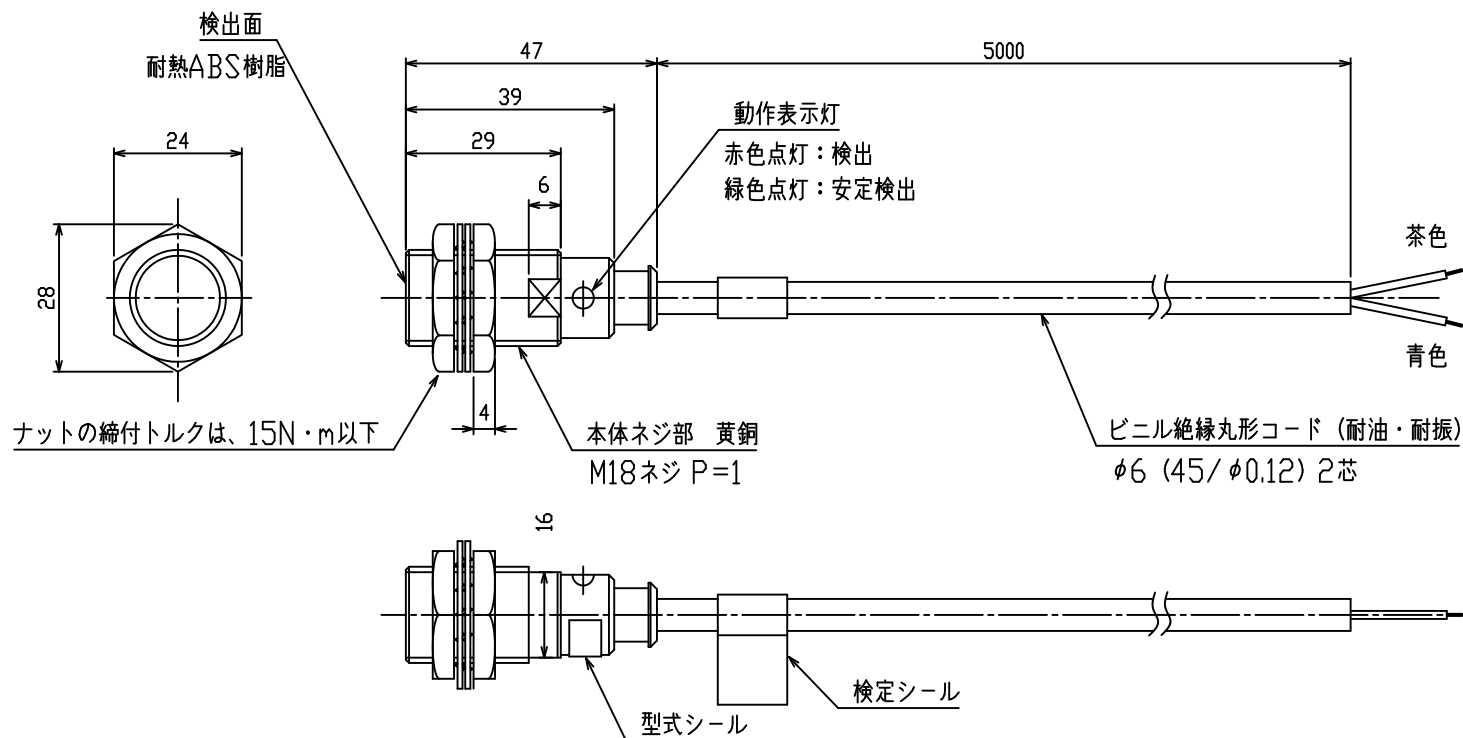
型式	NZB1-S21C2
使用電圧	DC12V~24V
制御出力	DC30V 100mA max. 出力抵抗4.7kΩ
ヒューズ定格	100mA
使用温度	-20~60℃
重量	約190g
検定番号	第TC18158号

[NOTE]

1. 回路及び部品の改造・変更は、本安性能維持の為、出来ません。
2. E端子のどれか1つは、本安接地工事(10Ω以下)が必要です。

寸法他仕様は予告無しに変更する場合があります。

円柱型近接スイッチ 外形図

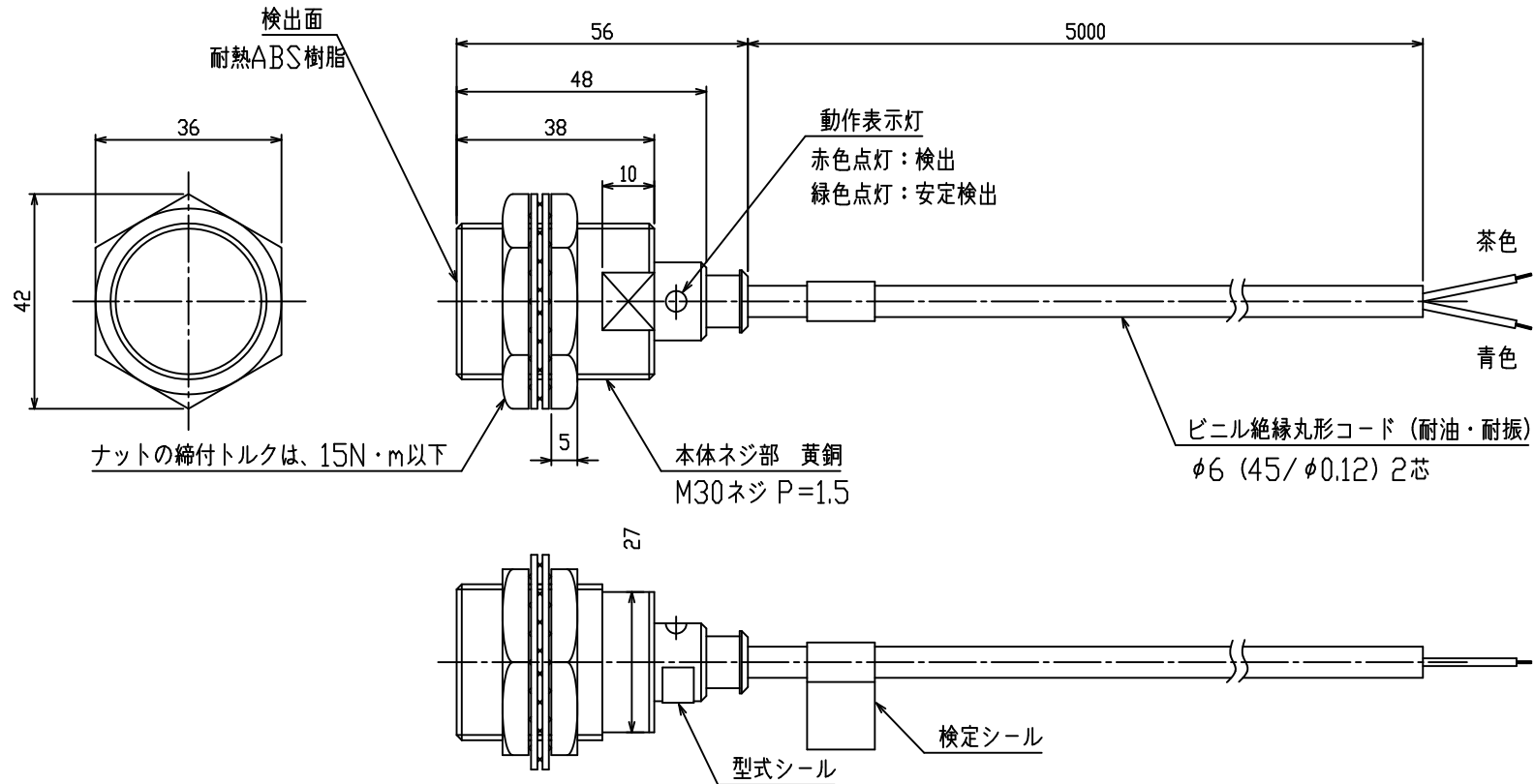


種類	型式	防爆構造	検定合格番号	検出方式	出力方式	検出距離目安	応答周波数	使用温度範囲	使用湿度範囲	耐電圧	保護等級
標準品	N2E-X7D1	ExiaII CT5	TC18158	高周波発振形	直流2線式	7mm 磁性金属	500Hz	-20~60℃	35~95%	AC500V /1分間	IP67
異周波品	N2E-X7D15										

- 1.本製品は、安全保持器 (NZB1-S21C2) に接続してご使用ください。
- 2.コード延長の場合は、0.5mm²以上、2芯のビニル絶縁丸形コードで、最大200mまでとして下さい。
- 3.化学薬品、特に溶剤や強い酸などの雰囲気中でのご使用はお避け下さい。
- 4.耐水構造になっておりますが、直接水や切削油がかからないようにカバーなどで保護して頂くとより信頼性が向上します。

寸法他仕様は予告無しに変更する場合があります。

円柱型近接スイッチ 外形図

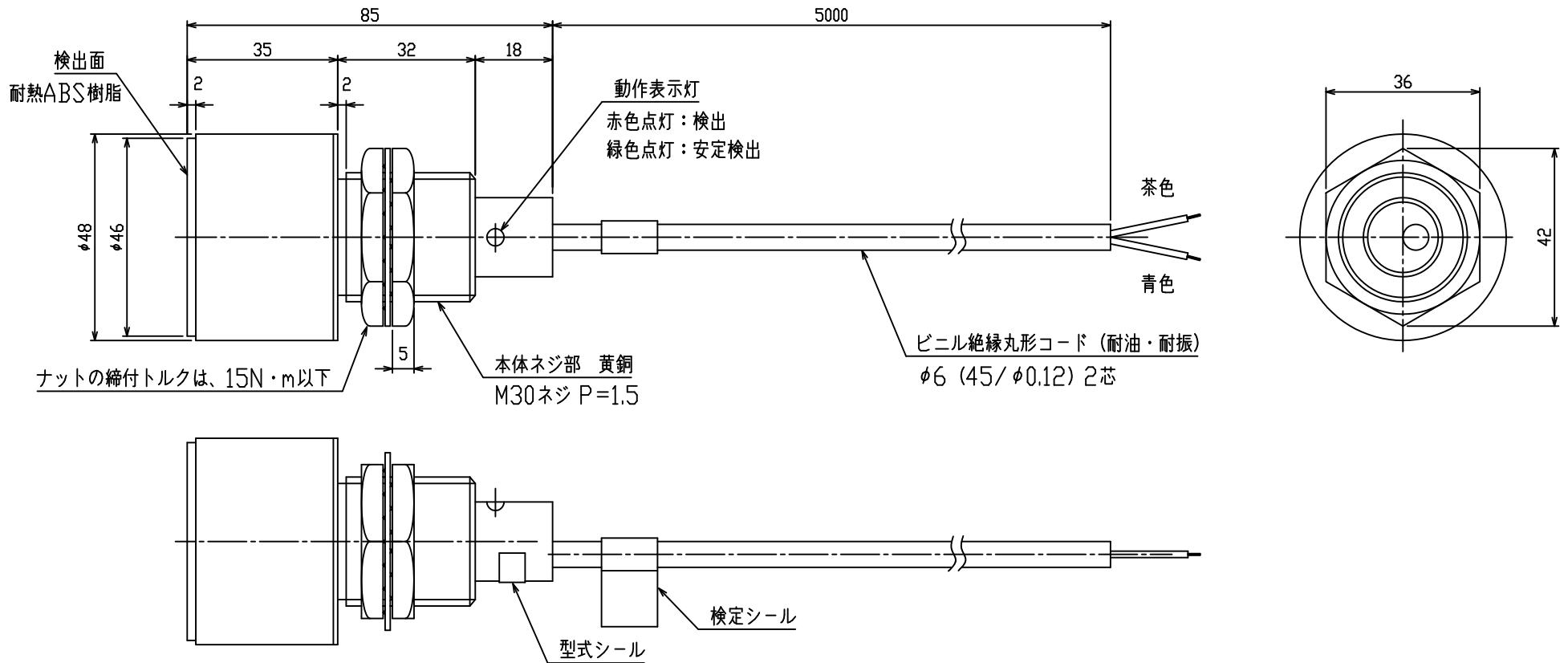


種類	型式	防爆構造	検定合格番号	検出方式	出力方式	検出距離目安	応答周波数	使用温度範囲	使用湿度範囲	耐電圧	保護等級
標準品	N2E-X10D1	ExiaII CT5	TC18158	高周波発振形	直流2線式	10mm 磁性金属	400Hz	-20~60℃	35~95%	AC500V /1分間	IP67
異周波品	N2E-X10D15										

- 1.本製品は、安全保持器 (NZB1-S21C2) に接続してご使用ください。
- 2.コード延長の場合は、0.5mm²以上、2芯のビニル絶縁丸形コードで、最大200mまでとして下さい。
- 3.化学薬品、特に溶剤や強い酸などの雰囲気中でのご使用はお避け下さい。
- 4.耐水構造になっておりますが、直接水や切削油がかからないようにカバーなどで保護して頂くとより信頼性が向上します。

寸法他仕様は予告無しに変更する場合があります。

円柱型近接スイッチ 外形図



種類	型式	防爆構造	検定合格番号	検出方式	出力方式	検出距離目安	応答周波数	使用温度範囲	使用湿度範囲	耐電圧	保護等級
標準品	N2EM-C30D1	ExiaII CT5	TC18158	高周波発振形	直流2線式	30mm 磁性金属	50Hz	-20~60℃	35~95%	AC500V /1分間	IP67
異周波品	N2EM-C30D15										

- 1.本製品は、安全保持器 (NZB1-S21C2) に接続してご使用ください。
- 2.コード延長の場合は、0.5mm²以上、2芯のビニル絶縁丸形コードで、最大200mまでとして下さい。
- 3.化学薬品、特に溶剤や強い酸などの雰囲気中でのご使用はお避け下さい。
- 4.耐水構造になっておりますが、直接水や切削油がかからないようにカバーなどで保護して頂くとより信頼性が向上します。

寸法他仕様は予告無しに変更する場合があります。