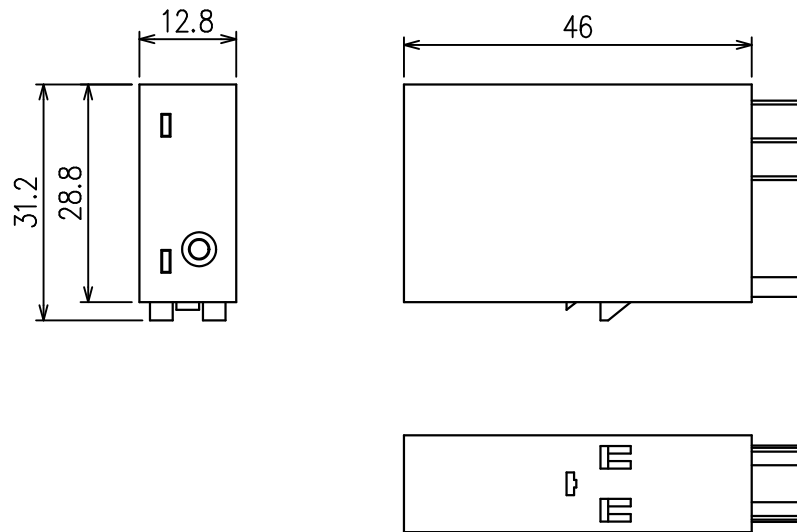


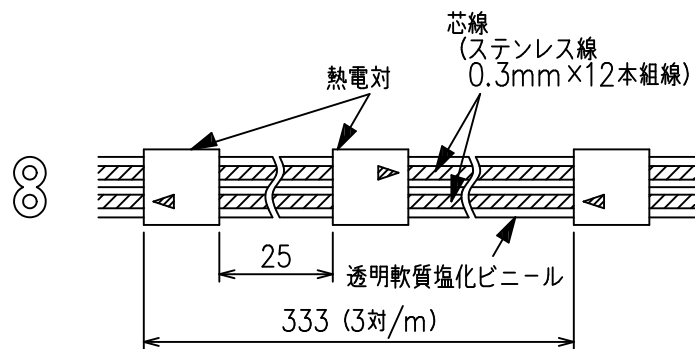
漏液検出器外形 (K7L-AT50)

※オムロン製



漏液検知帯外形 (F03-15)

※オムロン製



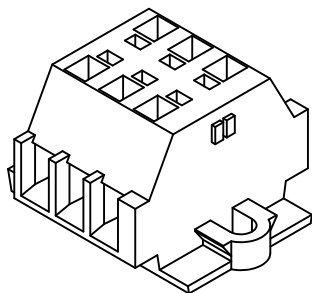
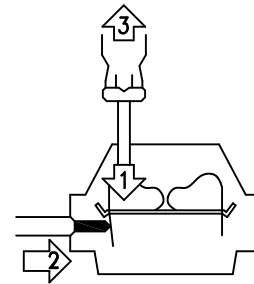
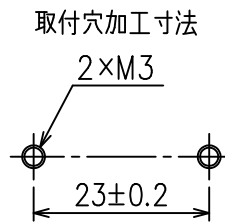
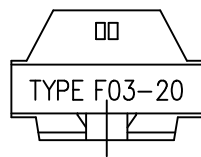
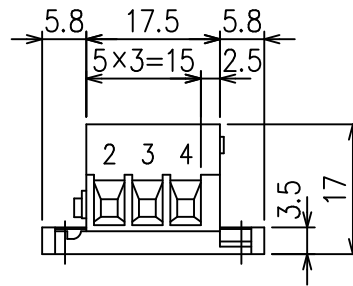
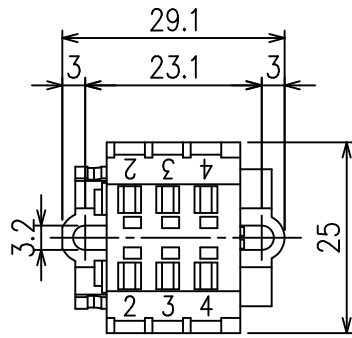
(注) 電極対は333mmごとに設置されています。

※この他にも、防爆検定上の組合せで使用可能な検知帯 (F03-16PE等) がございます。

寸法他仕様は予告無しに変更する場合があります。

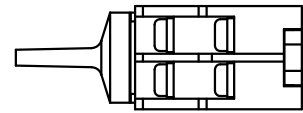
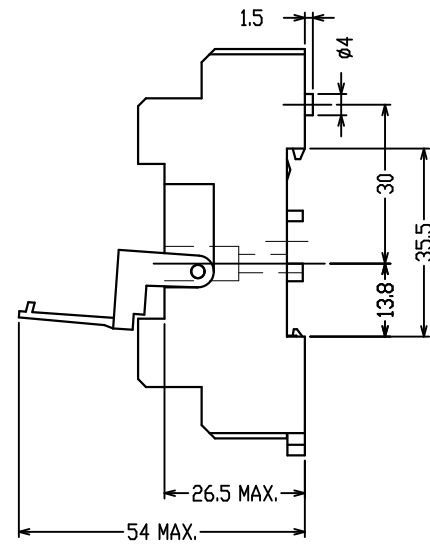
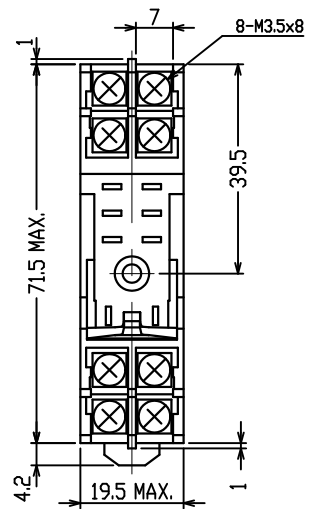
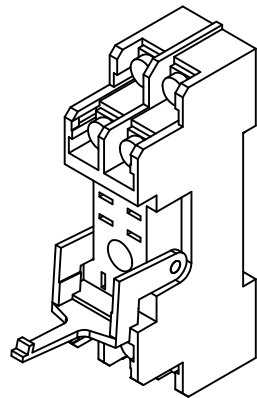
接続端子台外形 (F03-20)

※オムロン製

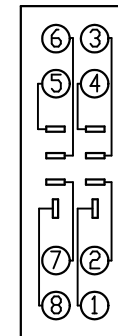


寸法他仕様は予告無しに変更する場合があります。

接続ソケット外形 (P2RFZ-08) ※オムロン製

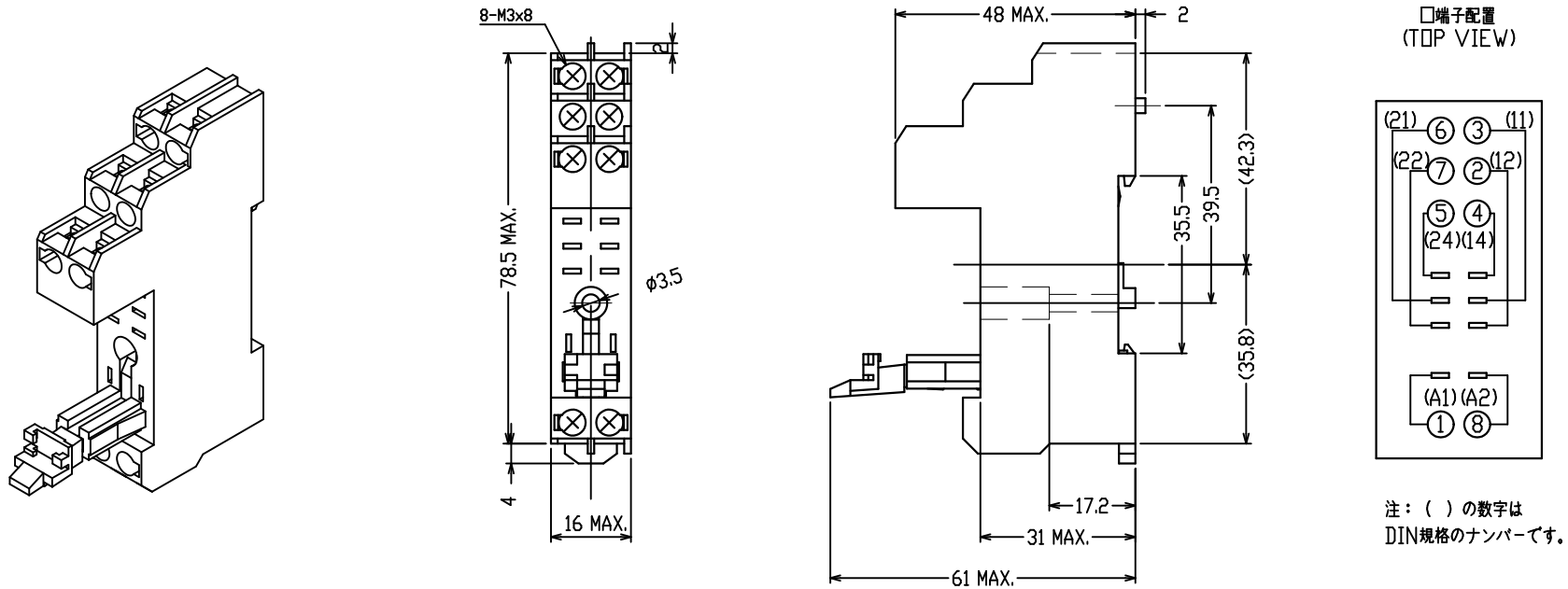


端子配置 (TOP VIEW)

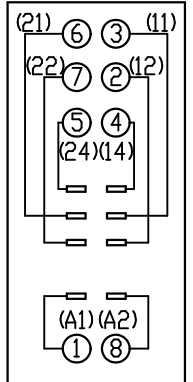


寸法他仕様は予告無しに変更する場合があります。

接続ソケット外形 (P2RFZ-08-E) ※オムロン製



□端子配置
(TOP VIEW)



注: () の数字は
DIN規格のナンバーです。

寸法他仕様は予告無しに変更する場合があります。