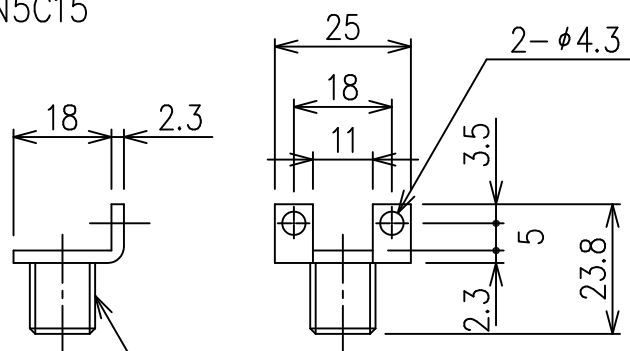


保護管工事用 電線管取付金具 (オプション品)

(1) Y92E-N5C15

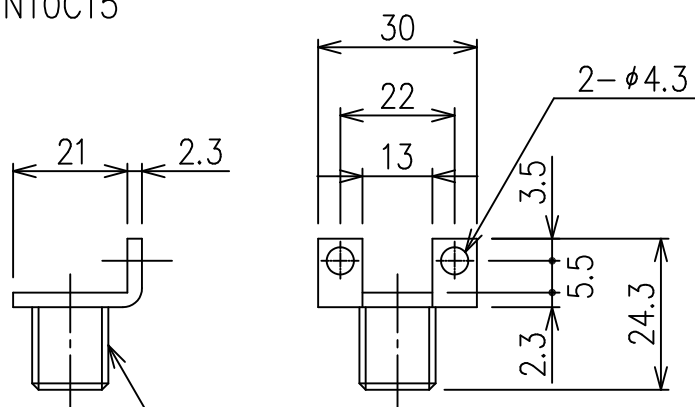


C15(電線管ねじ)
JIS-B-0204

適用機種

NL-N7MD1
NL-N7MD15

(2) Y92E-N10C15

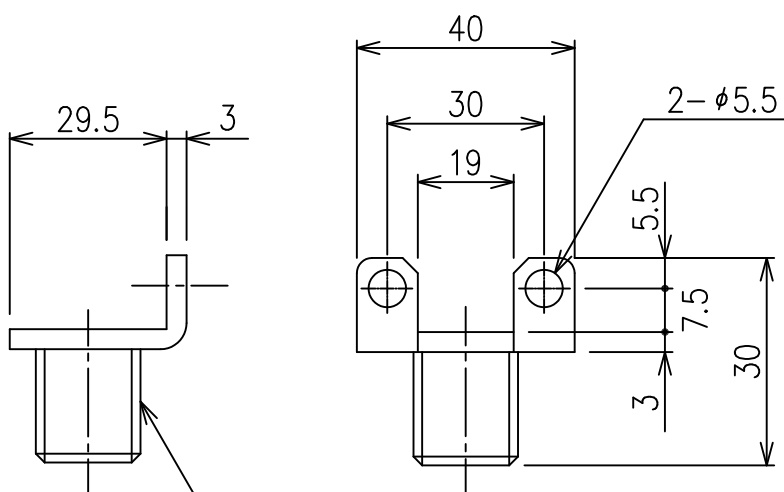


C15(電線管ねじ)
JIS-B-0204

適用機種

NL-N12MD1
NL-N12MD15

(3) Y92E-N20C19



C19(電線管ねじ)
JIS-B-0204

適用機種

NL-N20MD1
NL-N20MD15

寸法他仕様は予告無しに変更する場合があります。