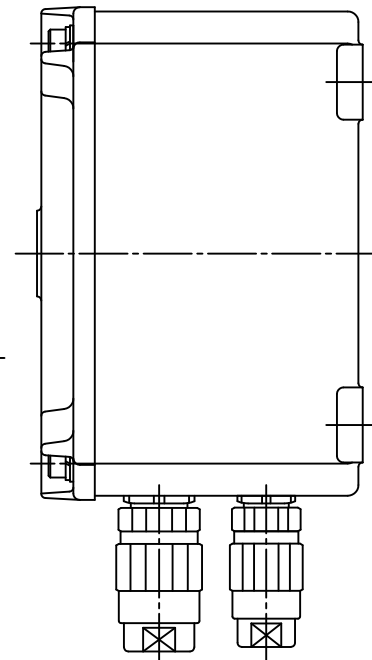
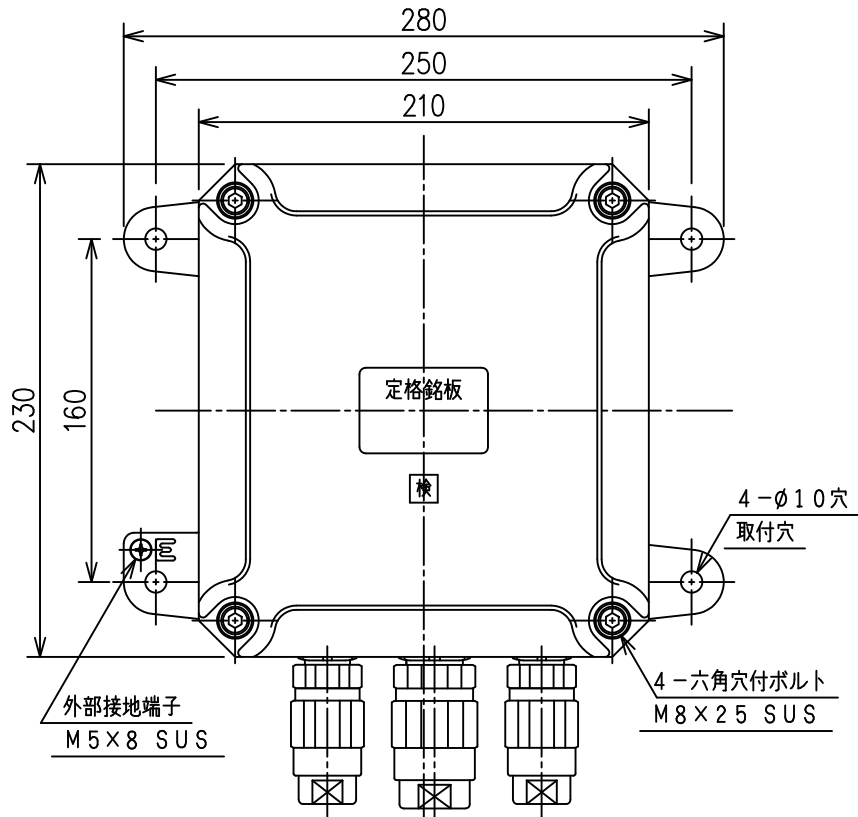


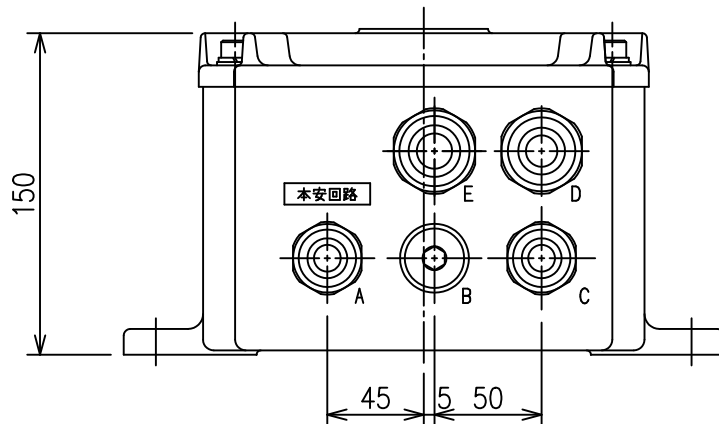
制御器外形図



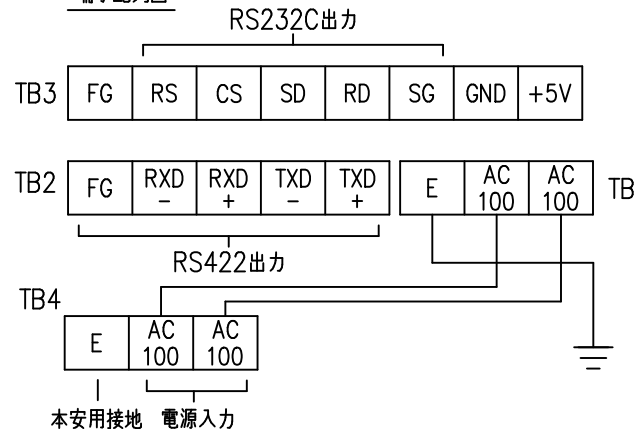
NOTE

1. TB4の本安用E端子は、安全場所の第1種接地工事端子に接続して下さい。
2. RS232C・RS422の同時使用は出来ません。
3. RS232CのRSとCSは、基板上で短絡されています。
4. 電源入力のアース線は、内部接地端子に接続して下さい。

型式	EX-CR
防爆構造	Exd [ia] IIBT5
検定合格番号	第TC15179号
材質	アルミ鋳物
塗装色	5Y 7/1 半ツヤ (外面のみ)
質量	約 9kg



端子配列図



寸法他仕様は予告無しに変更する場合があります。