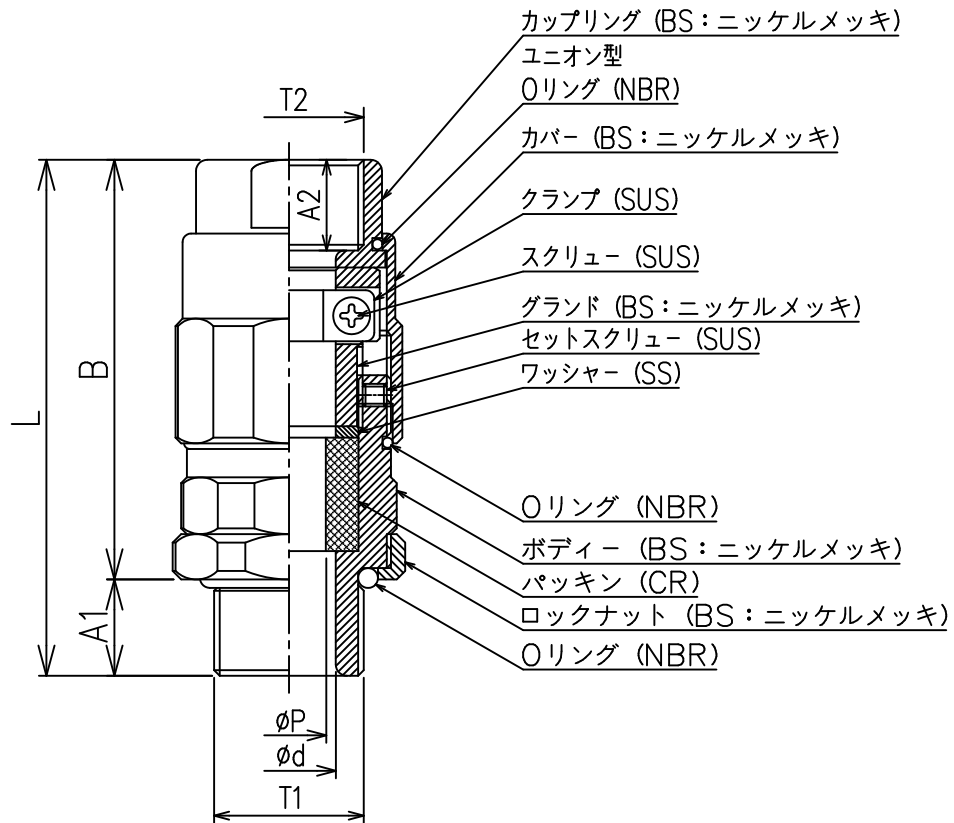
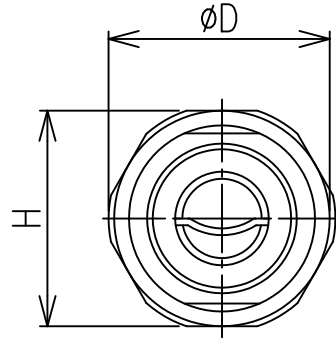


防爆構造: Ex db eb IIC Gb
 Ex ta IIC Da
 IP66

型式 : GEUL
 耐圧防爆形ケーブルグラウンド

型式 : GEUL □ - □
 パッキン内径寸法
 P1~P6
 呼び
 10, 20



ケーブル引留め: クランプ方式

呼び	接合ネジ		ケーブルグラウンド寸法 mm							パッキン内径寸法 (適合ケーブル範囲) φPmm					
	T1	T2	A1	A2	B	L	φd	H	φD	P1	P2	P3	P4	P5	P6
10	M20	G $\frac{1}{2}$	17	16	72	89	12.5	32	34	12(12~11)	11(11~10)	10(10~9)	9(9~8)	8(8~7)	7(7~6)
20	M25	G $\frac{3}{4}$	17	16	74	91	16.5	38	40	16(16~15)	15(15~14)	14(14~13)	13(13~12)	12(12~11)	11(11~10)

寸法他仕様は予告無しに変更する場合があります。