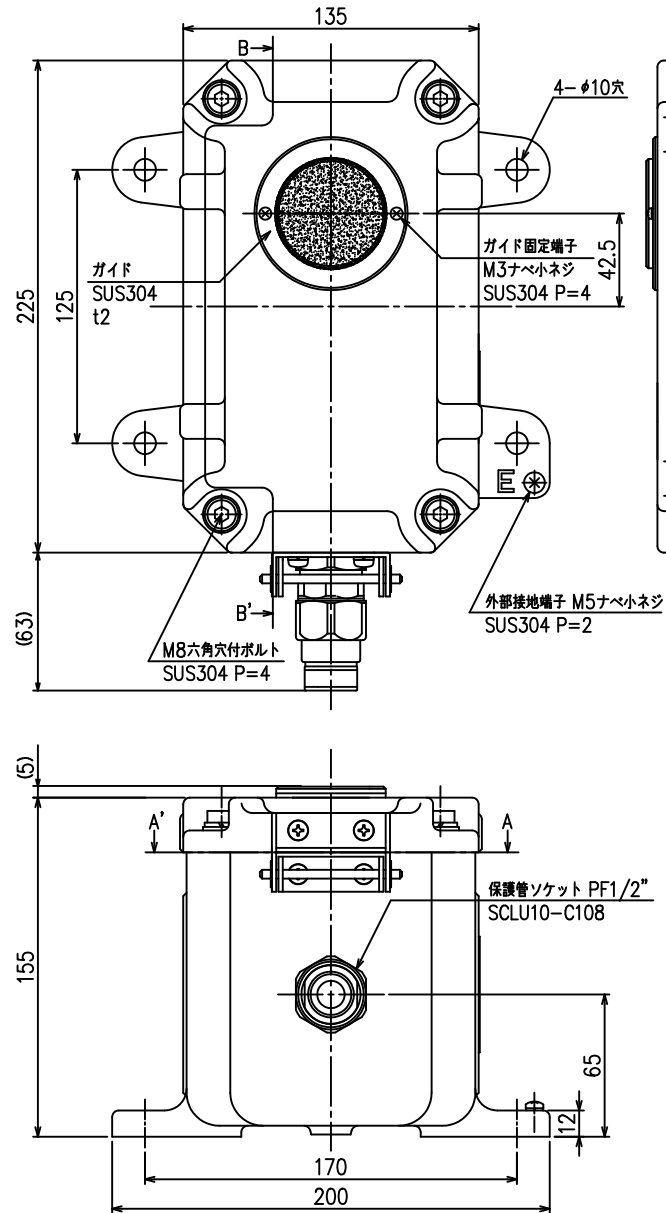


*1 増設用スピーカー (L) を接続する場合、
 フラインドプラグ PF1/2" が保護管ソケット PF1/2" SCLU10-C108に替わります。

*2 内蔵スピーカーがモデルチェンジになった場合、
 AC/DCアダプター等の取付位置が変わる場合があります。

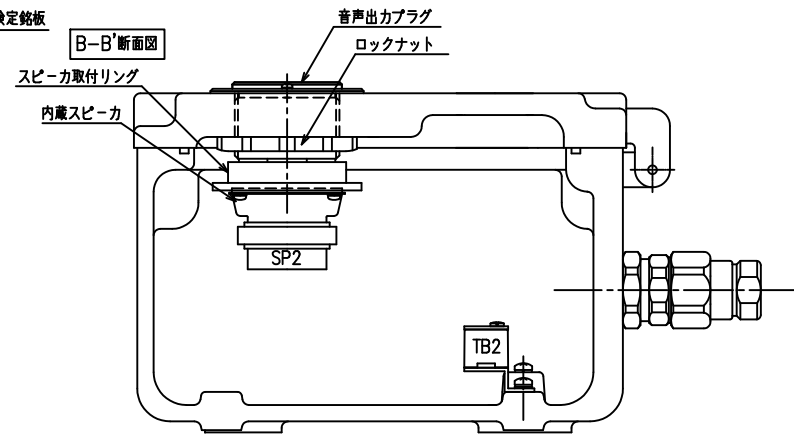
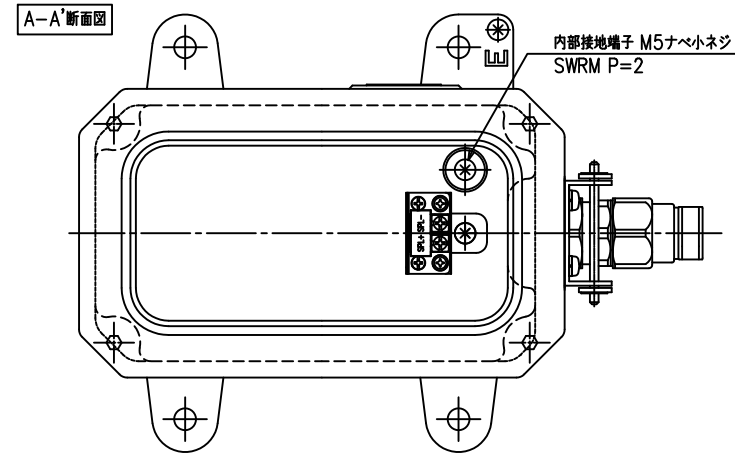
寸法他仕様は予告無しに変更する場合があります。

増設用スピーカ (L)



型式	EX-0102-1
防爆構造	ExdIBT4
検定合格番号	第TC18080
塗装	外面 5Y7/1(半ツヤ)ウレタン 内面 なし
表面処理	不要
材質	アルミ合金鋳物
重量	約7kg
最大出力	3W

*スピーカ (R) に接続しないと使用出来ません。



部品リスト					
記号	名称	仕様	型式	メーカー	数量
TB2	端子台	300V15A	ML-1-7P	サトーパーツ	1
SP2	スピーカ	4Ω3W	MS-P08ABK	ELECOM	1

寸法他仕様は予告無しに変更する場合があります。