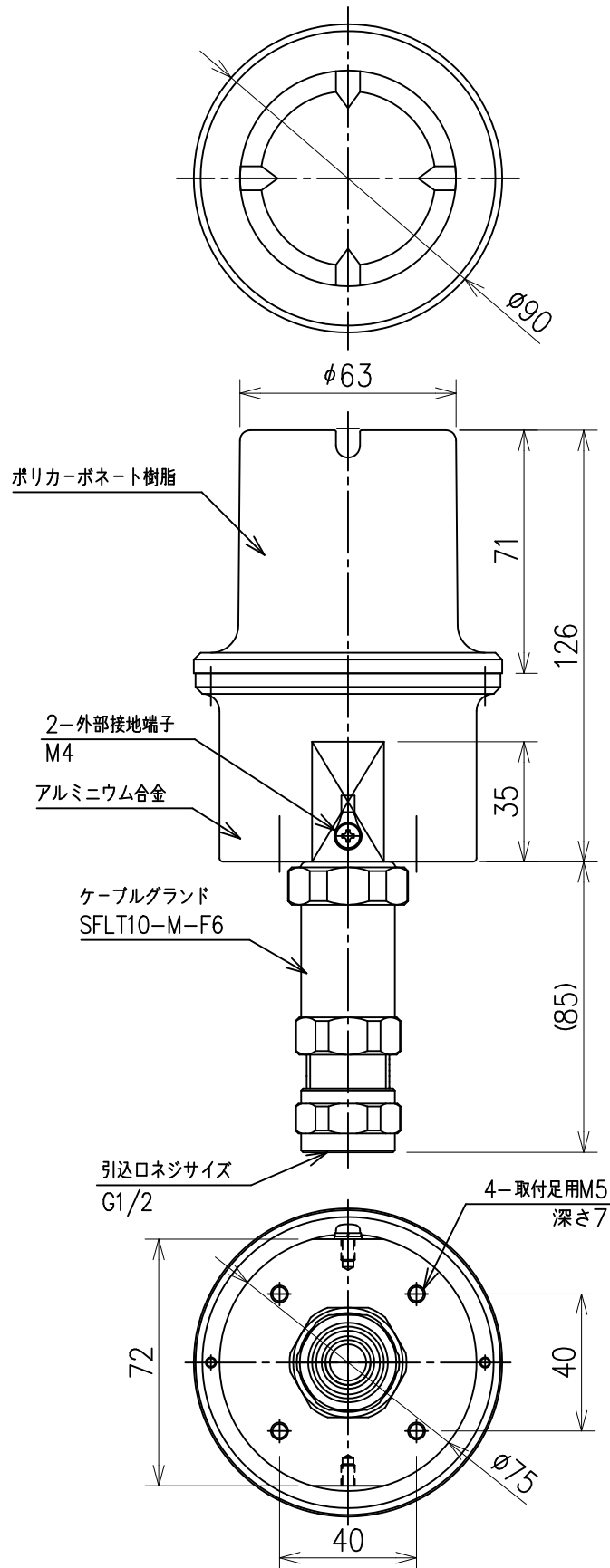


型 式	Nevo-01	
名 称	耐圧防爆形振動送信器	
内 蔵 機 器	TWELITE CUE	
検 定 番 号	第 TC22804X 号	
防 爆 構 造	Exd IICT6Gb	
使用周囲温度	-20℃~+60℃	
材 質	カバー	ポリカーボネイト
	ケース	アルミニウム合金
塗 装	なし	
重 量	約500g	

寸法他仕様は予告無しに変更する場合があります。



型 式	Nevo-02	
名 称	耐圧防爆形送受信機	
内 蔵 機 器	MONOSTICK	
引出ケーブル仕様	MVVS0.5sq×3C	
検 定 番 号	第 TC22805X 号	
防 爆 構 造	Exd IICT6Gb	
使用周囲温度	-20℃~+40℃	
材 質	カバー	ポリカーボネイト
	ケース	アルミニウム合金
塗 装	なし	
重 量	約700g	

寸法他仕様は予告無しに変更する場合があります。