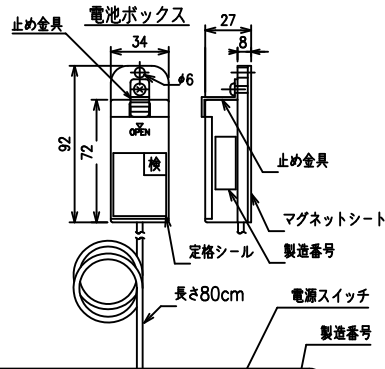
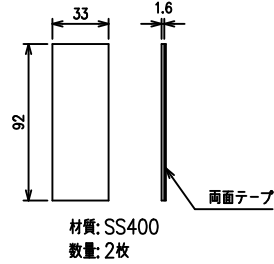


品名	本安キーボード (ワイヤレス)
型式	GIKEY270B
防爆構造	ia2G3
検定合格番号	N0019:0版
使用乾電池	単3アルカリ乾電池×2本 (LR6XJ パナソニック株式会社)
電池寿命目安	約2年
無線方式	2.4GHz電波方式
使用周囲温度	0℃~40℃
材質/色	ABS樹脂 / 黒
質量	本体 約470g 電池ボックス 約130g
キーボード	108キー-日本語レイアウト
対応機種	各社DOS/Vパソコン
対応OS	Windows 10, 8, 7, Vista, XP
付属品	シャワーキャップ型カバー

本安キーボード

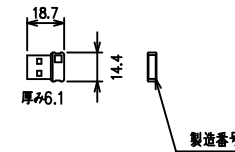


電池ボックス取付板

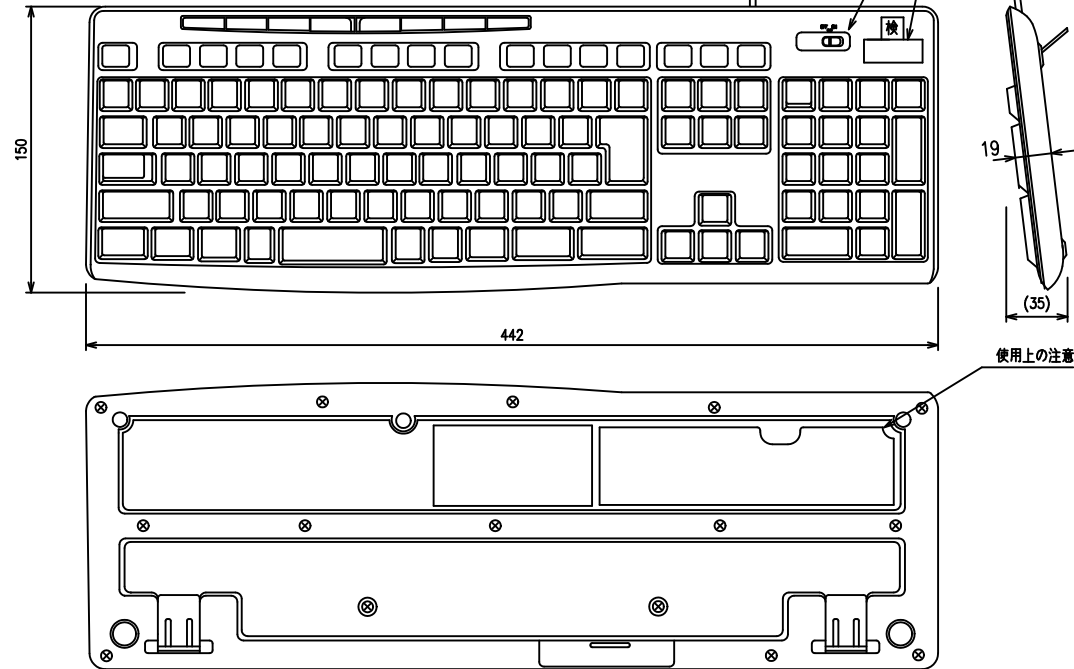


本質安全防爆形キーボード・マウス 型式：GIMK270B

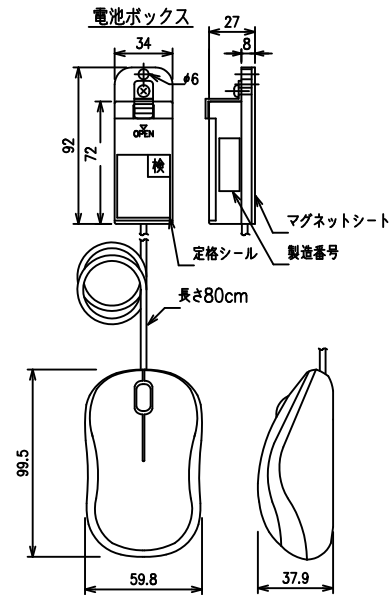
USBレシーバー



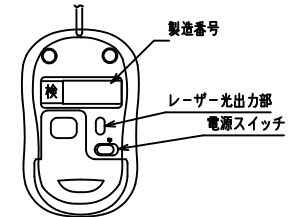
品名	USBレシーバー
無線方式	2.4GHz電波方式
使用周囲温度	0℃~40℃
材質/色	ABS樹脂 / 黒
質量	約5g
接続I/F	USB
対応機種	各社DOS/Vパソコン
対応OS	Windows 10, 8, 7, Vista, XP



本安マウス



品名	本安マウス (ワイヤレス)
型式	GIMA270B
防爆構造	ia2G3
検定合格番号	N0019:0版
使用乾電池	単3アルカリ乾電池×2本 (LR6XJ パナソニック株式会社)
電池寿命目安	約1年
無線方式	2.4GHz電波方式
使用周囲温度	0℃~40℃
材質/色	ABS樹脂 / 黒
質量	本体 約52g 電池ボックス 約130g
通信方式	オプティカル
対応機種	各社DOS/Vパソコン
対応OS	Windows 10, 8, 7, Vista, XP



寸法他仕様は予告無しに変更する場合があります。