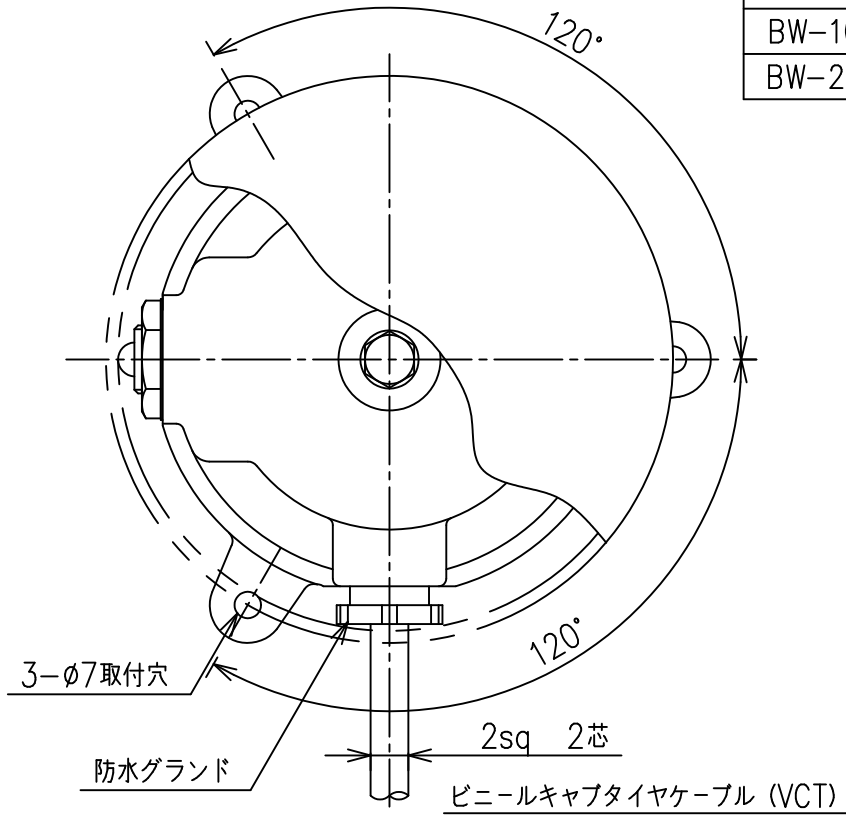
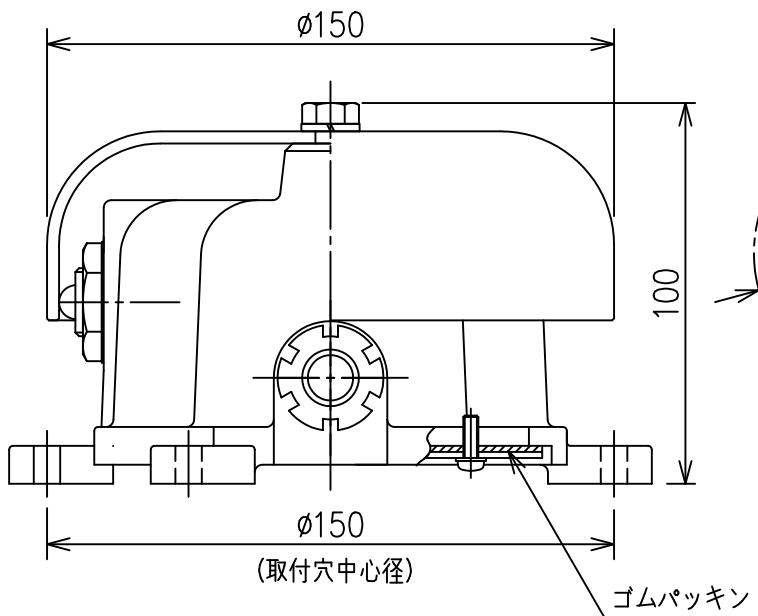


BW形 防水形ダイナミックベル 外形図



型式	電圧 (V)	備考
BW-100	100/110V	
BW-200	200/220V	

- 塗装色
- 鳴子
マンセル・7.5BG 6/1.5
- 本体
マンセル・7.5BG 6/1.5
- ケーブルの長さ
標準・300mm
- 連続定格：1時間
- 質量：約3.2kg



※ 据付はケーブル引出口を下向きに取付けてください

寸法他仕様は予告無しに変更する場合があります。