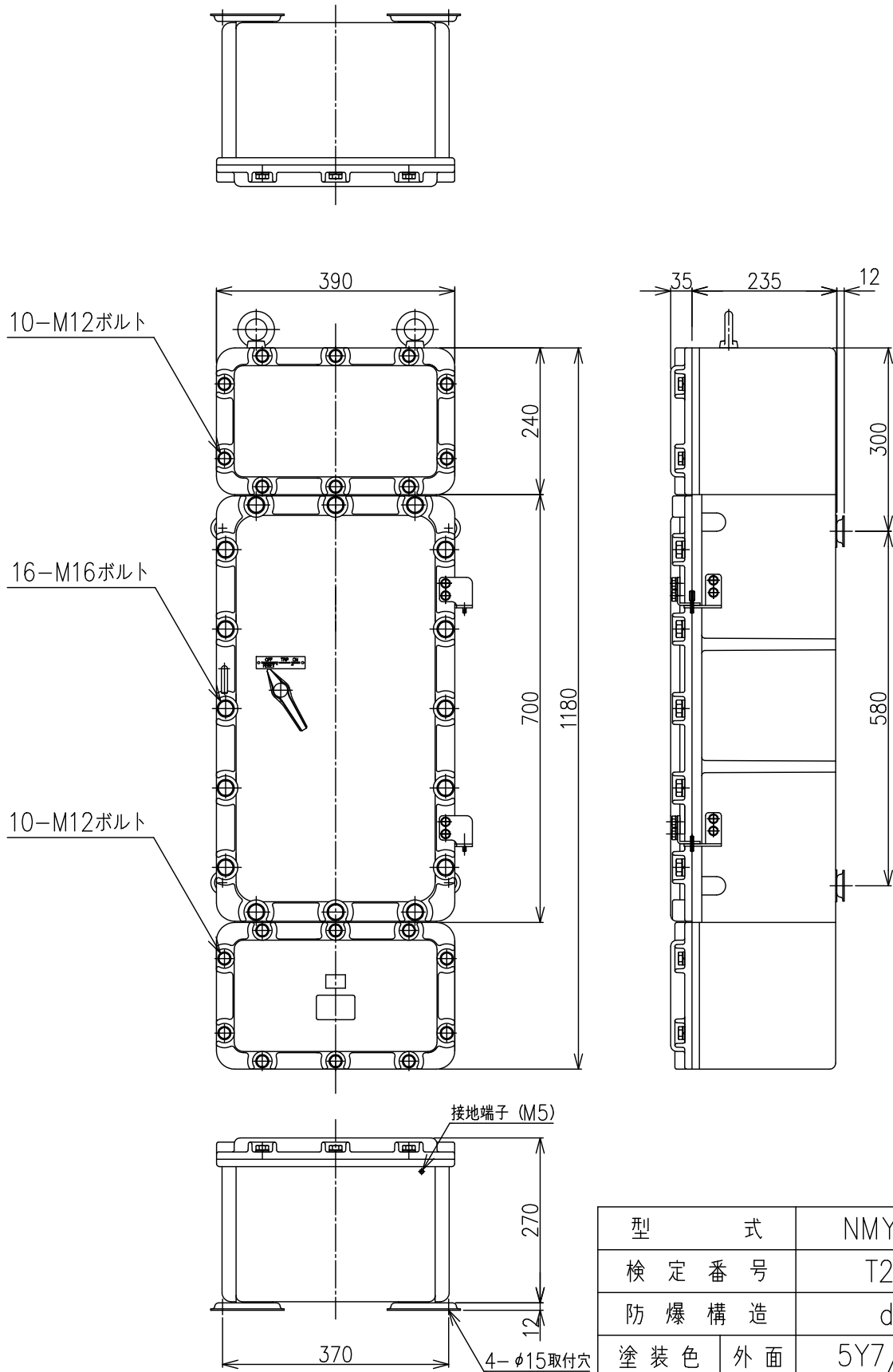


耐圧防爆形 人-△起動器盤  
NMYG-150



※本外形図は上下端子箱付き（最大寸法）の図です。  
基本型は下部端子箱付きが標準です。

寸法他仕様は予告無しに変更する場合があります。

型 式	NMYG-150	
検 定 番 号	T22054	
防 爆 構 造	d2G4	
塗 装 色 (マンセル)	外 面	5Y7/1 (艶有)
	内 面	5Y7/1 (艶有)
質 量	約 235kg	
材 質	鋳鉄製	