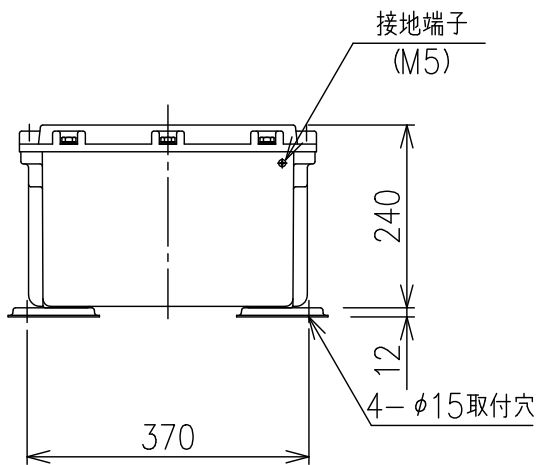
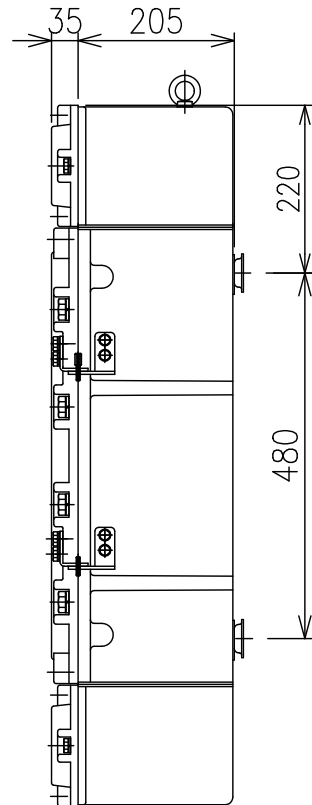
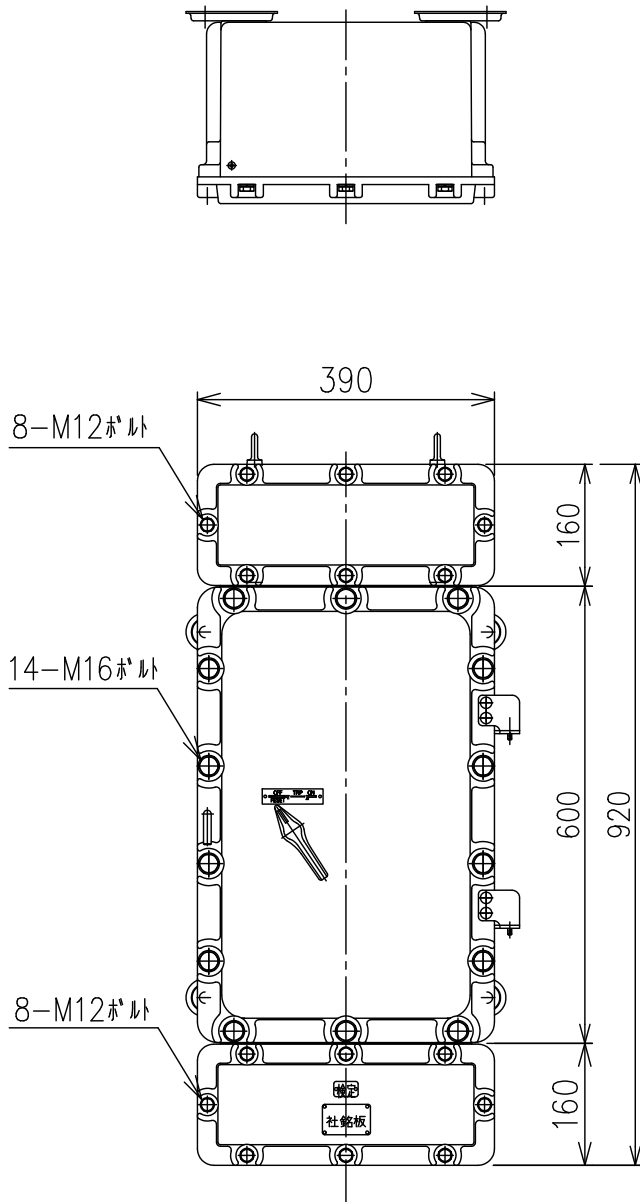


耐圧防爆形コンビネーションスターター
NMG-100



※本外形図は上下端子箱付き（最大寸法）の図です。
基本型は下部端子箱付きが標準です。

寸法他仕様は予告無しに変更する場合があります。

型 式	NMG-100	
検 定 番 号	T22056	
防 爆 構 造	d 2 G 4	
塗 装 色 (マンセル)	外 面	5Y7/1 (艶有)
	内 面	5Y7/1 (艶有)
質 量	約 185 k g	
材 質	鋳鉄製	