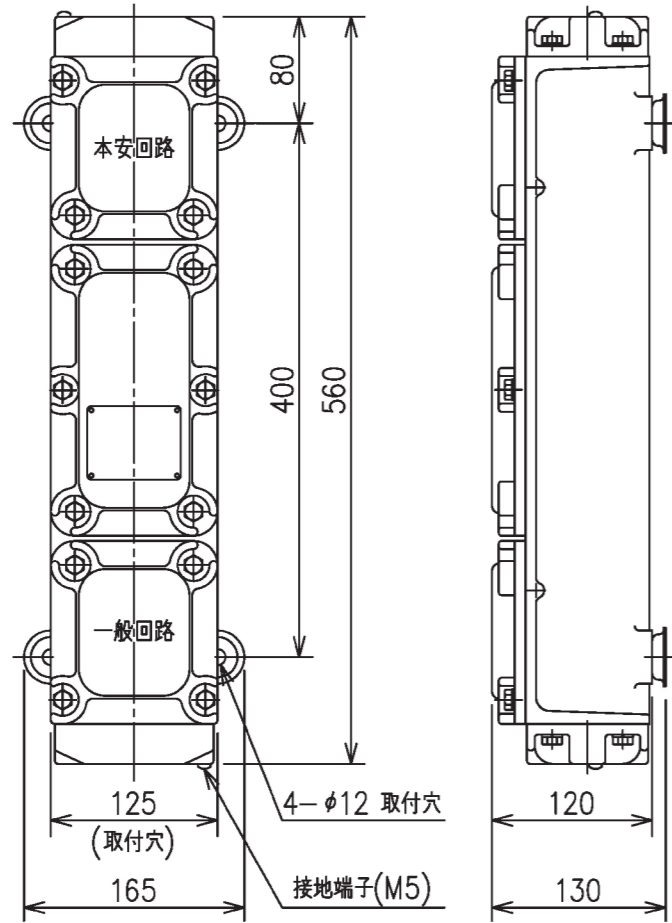
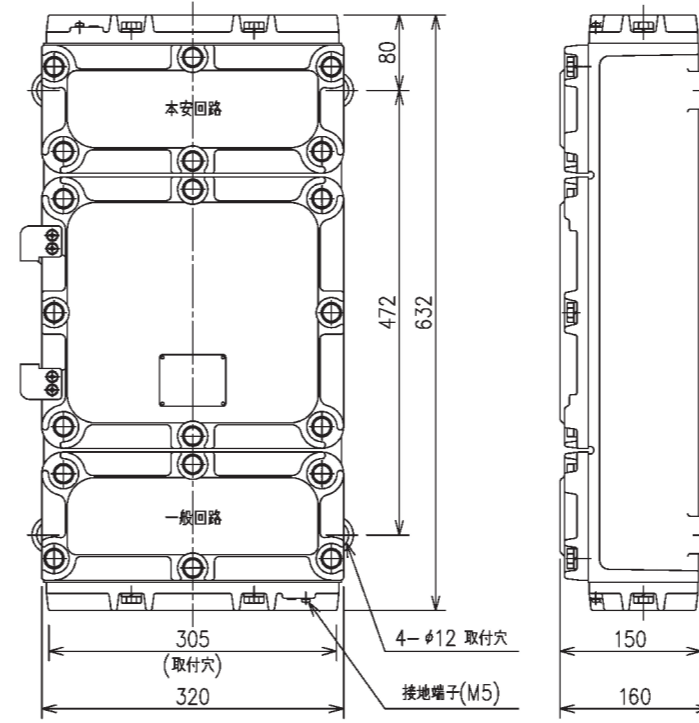


BRRG-3/3-A



BRRG-10

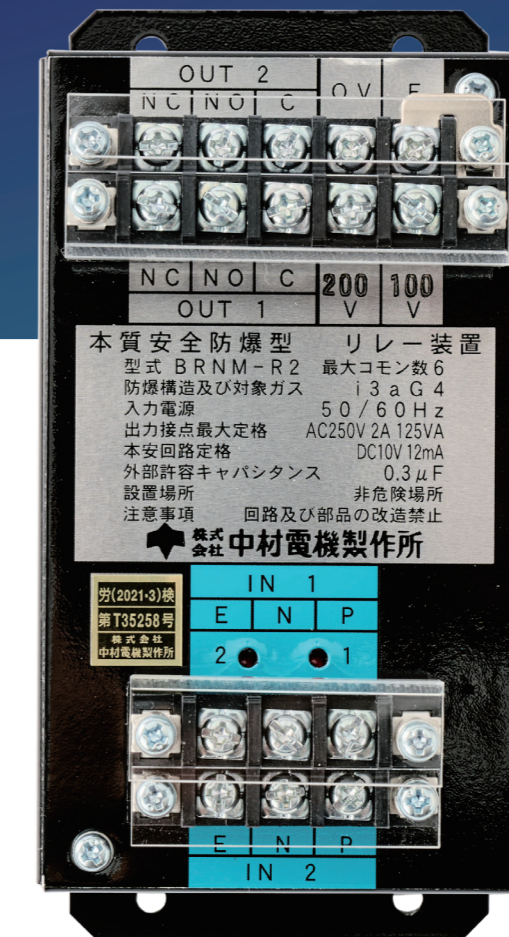


※BRRG-20の外形図はHPをご参照ください。
(外形寸法：H850×W430×D219)

型式	BRRG-3	BRRG-3-A
防爆構造	制御部 id2G4 検出部 (スイッチ部) i2G5	制御部 id2G4 検出部 (スイッチ部) i3nG5
検定番号	第 T45438 号	第 T45437 号
入力電源	標準 AC200/100V 50/60Hz 又は AC220/110V 50/60Hz 特殊 AC240/230V, AC130/120V	標準 AC200/100V 50/60Hz 又は AC220/110V 50/60Hz 特殊 AC240/230V, AC130/120V
実装回路数	3	3
出力接点定格	標準 a 接点出力 特殊 b 接点出力 AC250V 2A 125VA DC220V 2A 60W 最小適用負荷 DC10mV 10μA	標準 a 接点出力 特殊 b 接点出力 AC250V 2A 125VA DC220V 2A 60W 最小適用負荷 DC10mV 10μA
最大コモン数	10	3
外部許容インダクタンス	2.1mH 以下	3.19mH 以下
外部許容キャパシタンス	1.0μF 以下	0.24μF 以下
設置場所	危険場所	危険場所
使用周囲温度	バリア・検出器 -20 ~ +60°C	バリア・検出器 -20 ~ +60°C
質量	約 21kg	約 21kg

型式	BRRG-10	BRRG-20
防爆構造	制御部 id2G4 検出部 (スイッチ部) i2G5	制御部 id2G4 検出部 (スイッチ部) i2G5
検定番号	第 T45479 号	第 T45439 号
入力電源	標準 AC200/100V 50/60Hz 又は AC220/110V 50/60Hz 特殊 AC240/230V, AC130/120V	標準 AC200/100V 50/60Hz 又は AC220/110V 50/60Hz 特殊 AC240/230V, AC130/120V
実装回路数	10	20
出力接点定格	標準 1c 接点出力 AC250V 2A 125VA DC220V 2A 60W 最小適用負荷 DC10mV 10μA	標準 a 接点出力 特殊 b 接点出力 AC250V 2A 125VA DC220V 2A 60W 最小適用負荷 DC1V 1mA
最大コモン数	10	10
外部許容インダクタンス	2.1mH 以下	2.1mH 以下
外部許容キャパシタンス	1.0μF 以下	10μF 以下
設置場所	危険場所	危険場所
使用周囲温度	バリア・検出器 -20 ~ +60°C	バリア・検出器 -20 ~ +60°C
質量	約 80kg	約 125kg

バリアリレー装置



株式会社 **中村電機製作所**
NAKAMURA ELECTRIC MFG. CO., LTD.
ex-nakamura.co.jp

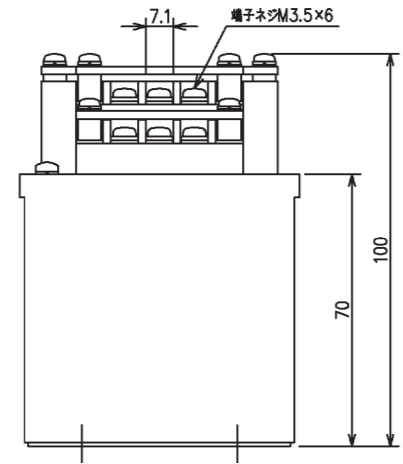
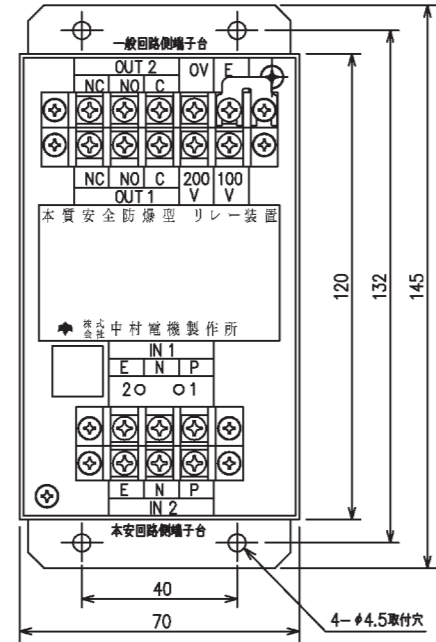
大阪支店 *Osaka Branch Office*
〒530-0047
大阪市北区西天満5-8-8 高橋ビル別館5F
TEL : 06-6365-6121 (代表) FAX : 06-6365-6123

東京支店 *Tokyo Branch Office*
〒141-0031
品川区西五反田1-23-7 五反田シティトラストビル6F
TEL : 03-3490-4511 (代表) FAX : 03-3490-4513

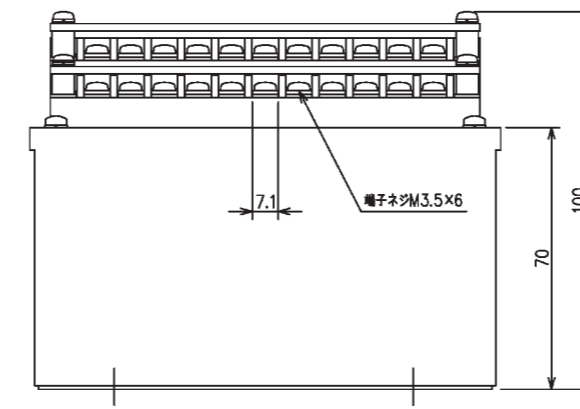
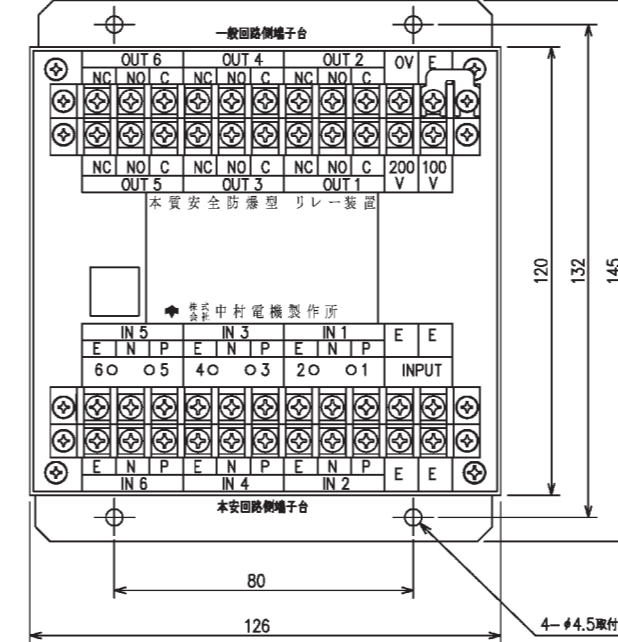
九州営業所 *Kyushu Sales Office*
〒849-0921
佐賀市高木瀬西六丁目4番7号
TEL : 0952-30-8141 (代表) FAX : 0952-30-8160



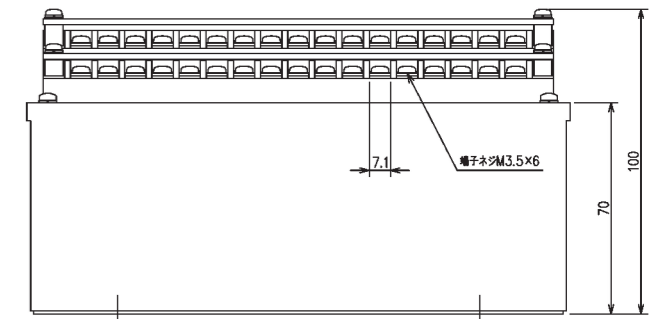
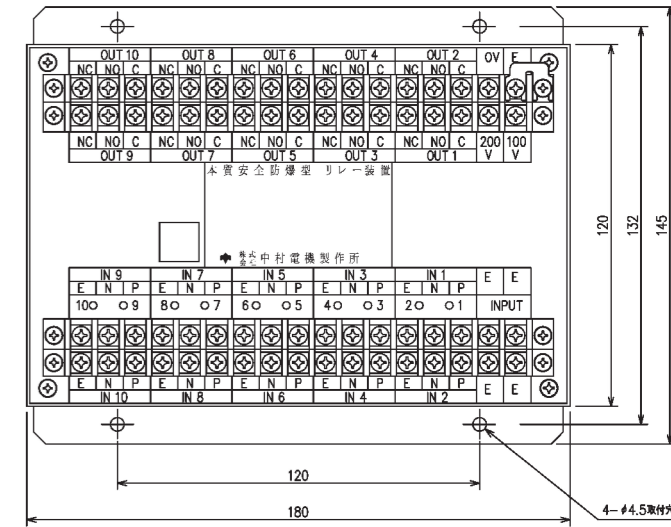
BRNM-R2/R2N/T2



BRNM-R6/T6



BRNM-R10/T10



NK-BARRIER POINT

本安バリアの設置場所に応じて
安全場所設置と危険場所設置の
2つのシリーズを揃えております。

型式	BRNM-R2N	BRNM-R2	BRNM-R6	BRNM-R10	BRNM-T2	BRNM-T6	BRNM-T10	
防爆構造	i3nG5	i3aG4	i3aG4	i3aG4	i3aG4	i3aG4	i3aG4	
検定番号	第 T35259 号	第 T35258 号	第 T35258 号	第 T35258 号	第 T47989 号	第 T47989 号	第 T47989 号	
入力電源	標準 AC200/100V 50/60Hz 特殊 AC240/120V,AC220/110V AC180/90V,AC235/130V AC230/125V,AC225/115V	標準 AC200/100V 50/60Hz 特殊 AC240/120V,AC220/110V AC180/90V,AC235/130V AC230/125V,AC225/115V	標準 AC200/100V 50/60Hz 特殊 AC240/120V,AC220/110V AC180/90V,AC235/130V AC230/125V,AC225/115V	標準 AC200/100V 50/60Hz 特殊 AC240/120V,AC220/110V AC180/90V,AC235/130V AC230/125V,AC225/115V	標準 AC200/100V 50/60Hz 特殊 AC240/120V,AC220/110V AC180/90V,AC235/130V AC230/125V,AC225/115V	標準 AC200/100V 50/60Hz 特殊 AC240/120V,AC220/110V AC180/90V,AC235/130V AC230/125V,AC225/115V	標準 AC200/100V 50/60Hz 特殊 AC240/120V,AC220/110V AC180/90V,AC235/130V AC230/125V,AC225/115V	標準 AC200/100V 50/60Hz 特殊 AC240/120V,AC220/110V AC180/90V,AC235/130V AC230/125V,AC225/115V
実装回路数	2	2	6	10	2	6	10	
出力接点定格	リレー出力 (1c 接点) AC250V 2A 125VA DC220V 2A 60W 最小適用負荷 DC10mV 10μA	リレー出力 (1c 接点) AC250V 2A 125VA DC220V 2A 60W 最小適用負荷 DC10mV 10μA	リレー出力 (1c 接点) AC250V 2A 125VA DC220V 2A 60W 最小適用負荷 DC10mV 10μA	リレー出力 (1c 接点) AC250V 2A 125VA DC220V 2A 60W 最小適用負荷 DC10mV 10μA	(出力トランジスタ定格) 最大定格 DC28V 1A 0.75W 電気的特性 コレクタ電流 0.4A (DC28V) 最小適用負荷 10mA	(出力トランジスタ定格) 最大定格 DC28V 1A 0.75W 電気的特性 コレクタ電流 0.4A (DC28V) 最小適用負荷 10mA	(出力トランジスタ定格) 最大定格 DC28V 1A 0.75W 電気的特性 コレクタ電流 0.4A (DC28V) 最小適用負荷 10mA	(出力トランジスタ定格) 最大定格 DC28V 1A 0.75W 電気的特性 コレクタ電流 0.4A (DC28V) 最小適用負荷 10mA
最大コモン数	2	6	6	6	6	6	6	
外部許容インダクタンス	11.67mH 以下	1.97mH 以下	1.97mH 以下	1.97mH 以下	1.3mH 以下	1.3mH 以下	1.3mH 以下	
外部許容キャパシタンス	0.18μF 以下	0.3μF 以下	0.3μF 以下	0.3μF 以下	0.2μF 以下	0.2μF 以下	0.2μF 以下	
設置場所	非危険場所	非危険場所	非危険場所	非危険場所	非危険場所	非危険場所	非危険場所	
使用周囲温度	バリア・検出器 -20 ~ +60°C	バリア・検出器 -20 ~ +60°C	バリア・検出器 -20 ~ +60°C	バリア・検出器 -20 ~ +60°C	バリア・検出器 -20 ~ +60°C	バリア・検出器 -20 ~ +60°C	バリア・検出器 -20 ~ +60°C	
質量	約 550g	約 550g	約 1kg	約 1.5kg	約 550g	約 1kg	約 1.5kg	