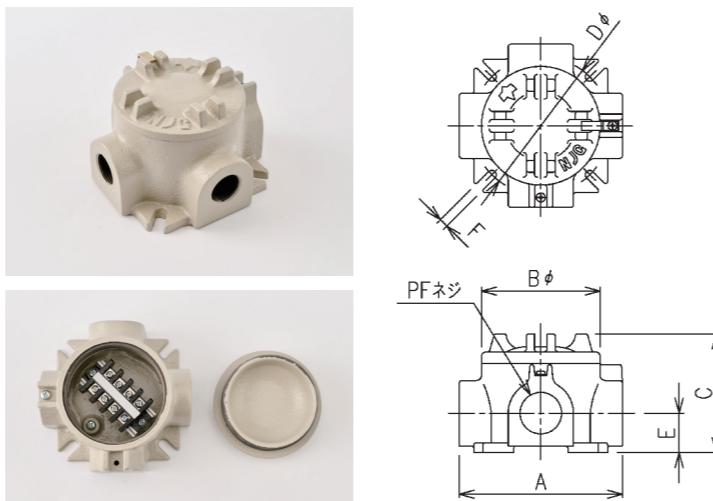


ANK NJG-□ (小型接続箱) 基本仕様

項目	仕様
型式	NJG-□ (※□T タイプは端子台付)
防爆構造	d2G4
保護構造	IP54 (※□T も同様)
材質	鉄鋳物
標準色	5Y 7/1 (内外面)
端子台定格	AC 500V 25A (※□T タイプのみ)
使用エリア	Zone1、Zone2

ANK NJG-16/22/28/36/42/54



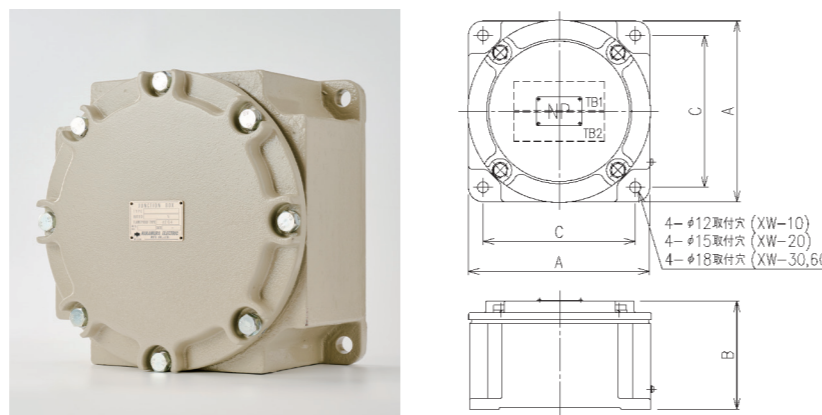
項目	仕様						
型式	NJG-16 (T)	NJG-22 (T)	NJG-28 (T)	NJG-36 (T)	NJG-42 (T)	NJG-54 (T)	
最大端子数 (※□T タイプのみ)	4P	4P	4P	5P	5P	8P	
質量	約 3.5kg	約 3.5kg	約 3.5kg	約 6kg	約 6kg	約 10kg	
ネジサイズ (PF) (四方向共)	1/2"	3/4"	1"	1-1/4"	1-1/2"	2"	
外形寸法	A	135	135	135	165	210	
	Bφ	100	100	100	120	160	
	C	90	90	90	120	120	140
	Dφ	120	120	120	140	140	190
	E	30	30	30	40	40	45
	F	9	9	9	9	9	11

※標準：四方出です。二方出 / 三方出をご希望の場合は防爆ブラインドプラグを装備致します。

ANK XW-□ (防水接続箱) 基本仕様

項目	仕様
型式	XW-□
防爆構造	d2G4
保護構造	IP54
材質	鉄鋳物
標準色	5Y 7/1 (内外面)
端子台定格	AC 500V 25A
使用エリア	Zone1、Zone2

ANK XW-10/20/30/60



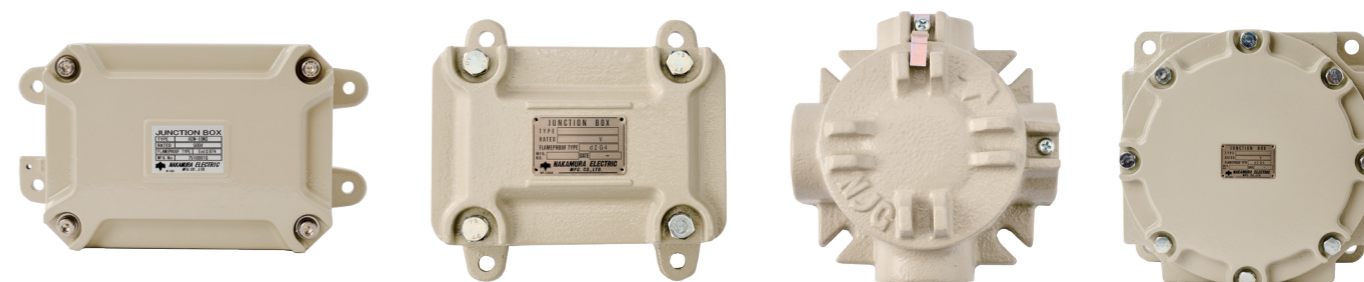
項目	仕様			
型式	XW-10	XW-20	XW-30	XW-60
最大端子数	10P	20P	30P	60P
質量	約 22kg	約 27kg	約 42kg	約 58kg
外形寸法	A	210	250	370
	B	150	150	175
	C	180	210	260

※ケーブルグランド取付個数の詳細は HP で確認、もしくは営業にお問い合わせください。

- ・配線 / 運転 / 保守 / 点検作業は、防爆電気設備の施工、関連法規などの専門知識及び技能を持った方が実施ください。
- ・危険場所に設置する場合、型式により設置可能な危険エリアが異なりますので、対応する危険エリアを必ずご確認ください。
- ・寸法単位は全て mm となっております。
- ・仕様 / デザイン等は予告無く変更する場合がございます。

ANK-BOX
EXPLOSION PROTECTION TECHNOLOGY

耐圧防爆形 ジャンクションボックス



株式会社 中村電機製作所
NAKAMURA ELECTRIC MFG. CO., LTD.
ex-nakamura.co.jp

東京支店 Tokyo Branch Office
〒141-0031
品川区西五反田1-23-7 五反田シテイトラストビル6F
TEL : 03-3490-4511 (代表) FAX : 03-3490-4513

大阪支店 Osaka Branch Office
〒530-0047
大阪市北区西天満5-8-8 高橋ビル別館5F
TEL : 06-6365-6121 (代表) FAX : 06-6365-6123

九州営業所 Kyushu Sales Office
〒849-0921
佐賀市高木瀬西六丁目4番7号
TEL : 0952-30-8141 (代表) FAX : 0952-30-8160

製品詳細はこちら
からご確認ください



用途に合わせた仕様 / サイズの製品を幅広く取り揃えております

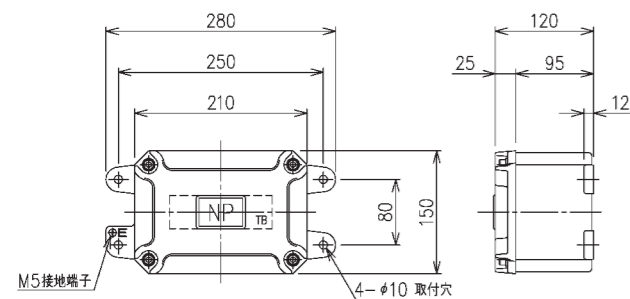
ANK **XGW-□NS (アルミ製接続箱) 基本仕様**

項目	仕様
型式	XGW-□NS (※□Nタイプはパッキン無)
防爆構造	Ex d IIB T4
保護構造	IP55 (※□Nタイプ: IP40)
材質	アルミ鋳物
標準色	5Y 7/1 (外面のみ)
端子台定格	AC 500V 25A
使用エリア	Zone1、Zone2

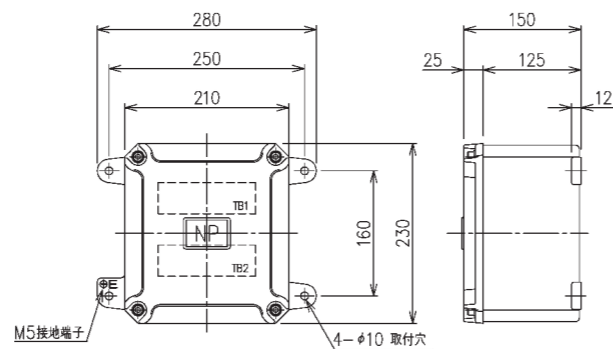


ANK **XGW-10NS/20NS/30NS/50NS**

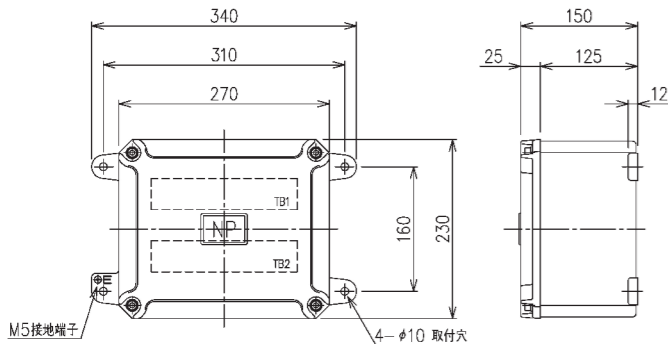
XGW-10NS (N)



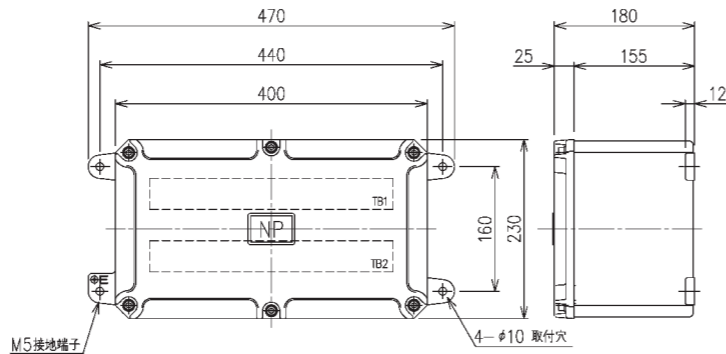
XGW-20NS (N)



XGW-30NS (N)



XGW-50NS (N)



項目	仕様			
型式	XGW-10NS (N)	XGW-20NS (N)	XGW-30NS (N)	XGW-50NS (N)
最大端子数	10P	20P	30P	50P
質量	約 4.5kg	約 7kg	約 9kg	約 14kg

※ケーブルグランド取付個数の詳細は HP で確認、もしくは営業にお問い合わせください。

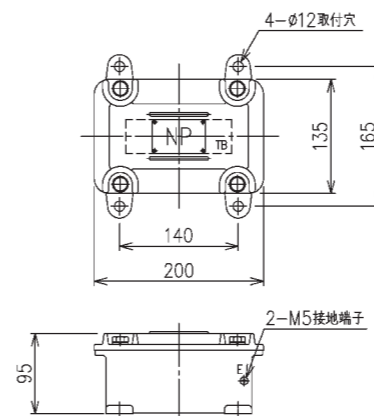
ANK **XGW-□ (鉄製接続箱) 基本仕様**

項目	仕様
型式	XGW-□
防爆構造	d2G4
保護構造	IP40 (※80/100/120 は IP55 対応可)
材質	鉄鋳物 (※80/100/120/200 は鋼板製)
標準色	5Y 7/1 (内外面)
端子台定格	AC 500V 25A
使用エリア	Zone1、Zone2

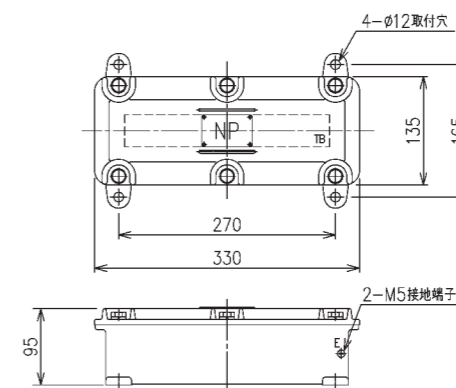


ANK **XGW-10/20/30/50/60 (80/100/120/200:鋼板製)**

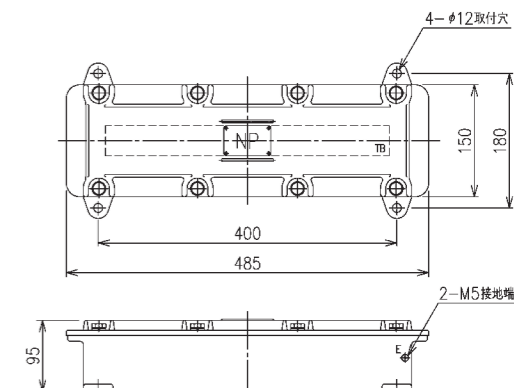
XGW-10



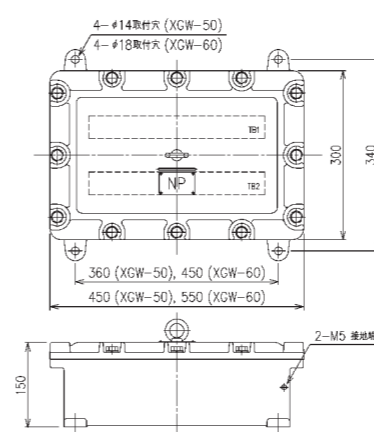
XGW-20



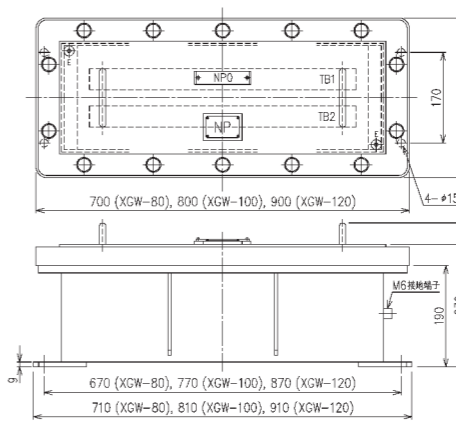
XGW-30



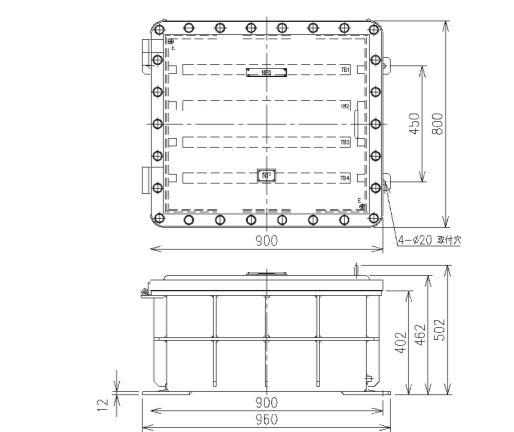
XGW-50/60



XGW-80/100/120



XGW-200



項目	仕様									
型式	XGW-10	XGW-20	XGW-30	XGW-50	XGW-60	XGW-80	XGW-100	XGW-120	XGW-200	
最大端子数	10P	20P	30P	50P	60P	80P	100P	120P	200P	
質量	約 9kg	約 15kg	約 23kg	約 45kg	約 55kg	約 55kg	約 65kg	約 75kg	約 230kg	

※ケーブルグランド取付個数の詳細は HP で確認、もしくは営業にお問い合わせください。