

# NK-BOX

EXPLOSION PROTECTION TECHNOLOGY

## 耐压防爆形 配線用遮断器



配線用遮断器を収納し、前面に操作ハンドルを装備

### NK 基本仕様

項目	基本仕様
型式	NFG-□
防爆構造	d2G4
保護構造	IP40
材質	鉄鋳物
標準色	5Y 7/1 (内外面)
使用エリア	Zone 1、Zone 2
使用温度範囲	-20 ~ +40°C
標準取付ユニット	配線用遮断器、メータ (電圧計・電流計)、表示灯、計器用変流器 ※取付可否・個数・仕様に関しては、お問い合わせください。



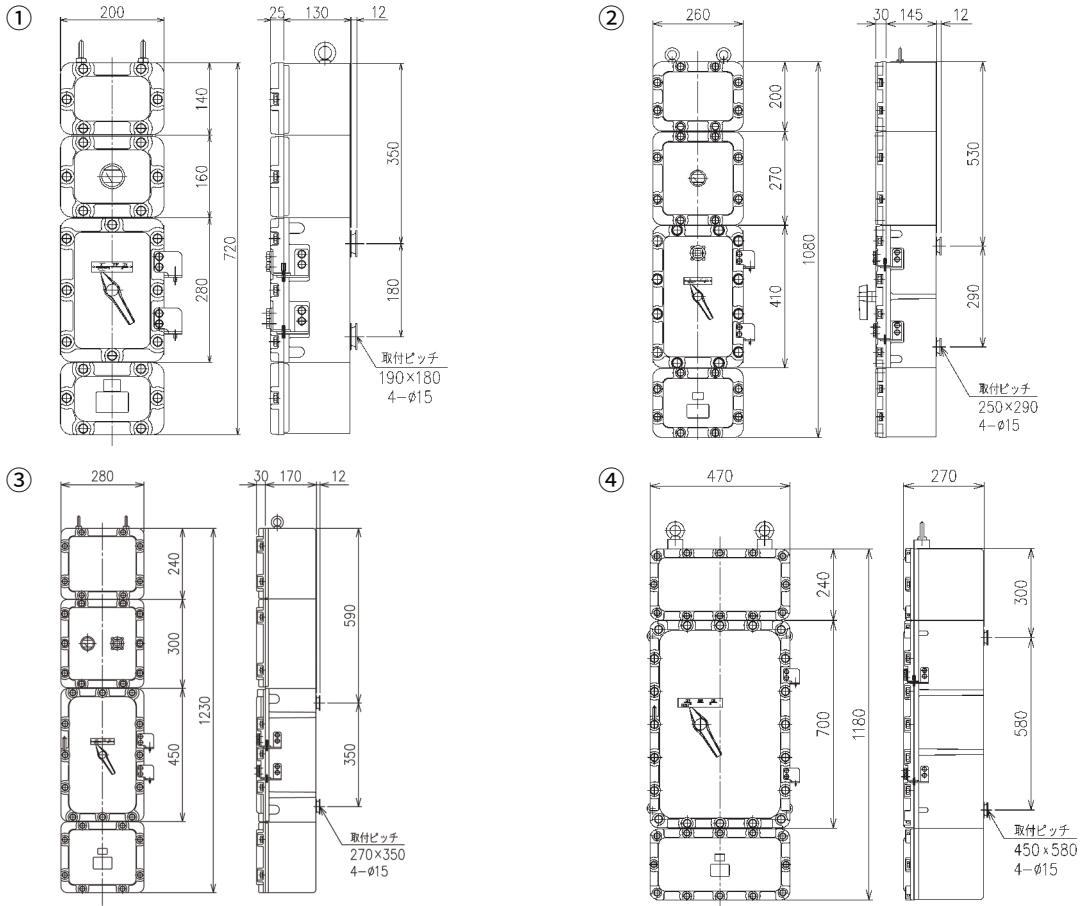
株式会社 **中村電機製作所**  
NAKAMURA ELECTRIC MFG. CO., LTD.  
ex-nakamura.co.jp

大阪支店 *Osaka Branch Office*  
〒530-0047  
大阪市北区西天満5-8-8 高橋ビル別館5F  
TEL : 06-6365-6121(代表) FAX : 06-6365-6123

東京支店 *Tokyo Branch Office*  
〒141-0031  
品川区西五反田1-23-7 五反田シティトラストビル6F  
TEL : 03-3490-4511(代表) FAX : 03-3490-4513

九州営業所 *Kyushu Sales Office*  
〒849-0921  
佐賀市高木瀬西六丁目4番7号  
TEL : 0952-30-8141(代表) FAX : 0952-30-8160

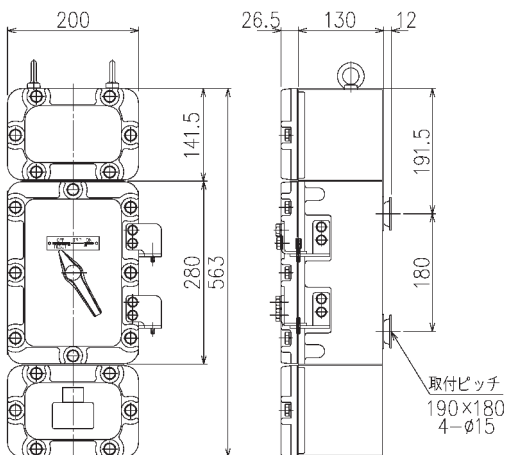
## NK NFG-50/100/225/400S



型式	①NFG-50	②NFG-100	③NFG-225	④NFG-400S
配線用遮断器	30AF 遮断容量 2.5kA 50AF 遮断容量 2.5kA	50AF 遮断容量 2.5kA 100AF 遮断容量 7.5kA	100AF 遮断容量 7.5kA 225AF 遮断容量 7.5kA	225AF 遮断容量 7.5kA 400AF 遮断容量 18kA
電圧計	○	○	○	—
電流計	○	○	○	—
表示灯	○	○	○	○
計器用変流器	○	○	○	—

※①～③の外形図は、センターボックス・上下端子箱付（最大寸法）の図です。仕様により、センターボックス・端子箱の有無が異なります。  
 ※NFG-400Sには漏電検知機能を付加することができます。  
 ※電流計・電圧計の取付は、いずれか1ヶです。

## NK 粉じん防爆形 配線用遮断器 (NFD-50)



型式	NFD-50
仕様	AC440V 3P/2P 50AF 3AT ~ 50AT
防爆構造	DP-12
材質	鉄鋳物
標準色	5Y 7/1 (内外面)
使用エリア	可燃性粉じん危険場所
使用温度範囲	-10 ~ +40°C

製品詳細はこちら  
からご確認ください



- ・配線 / 運転 / 保守 / 点検作業は、防爆電気設備の施工、関連法規などの専門知識及び技能を持った方が実施ください。
- ・危険場所に設置する場合、型式により設置可能な危険エリアが異なりますので、対応する危険エリアを必ずご確認ください。
- ・寸法単位は全て mm となっております。
- ・仕様 / デザイン等は予告無く変更する場合がございます。